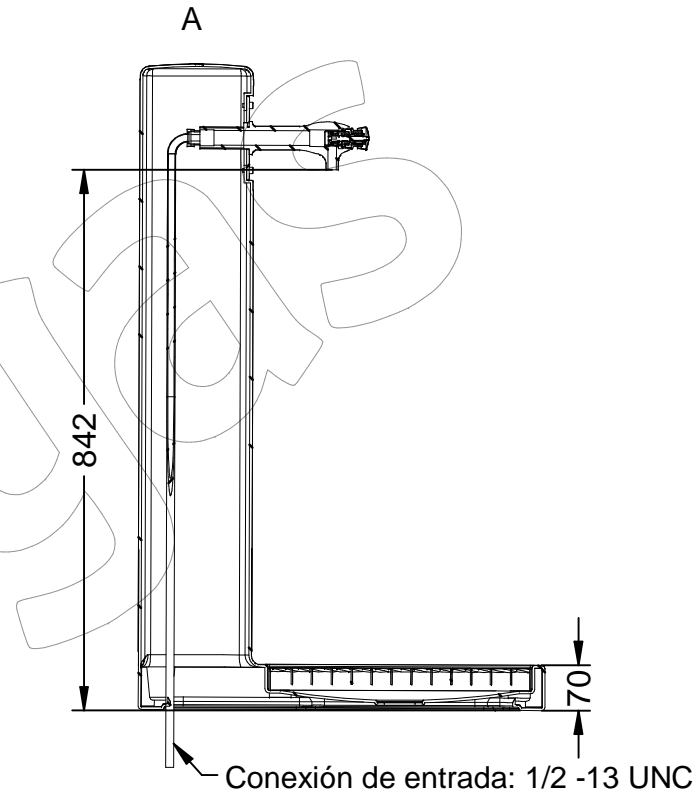
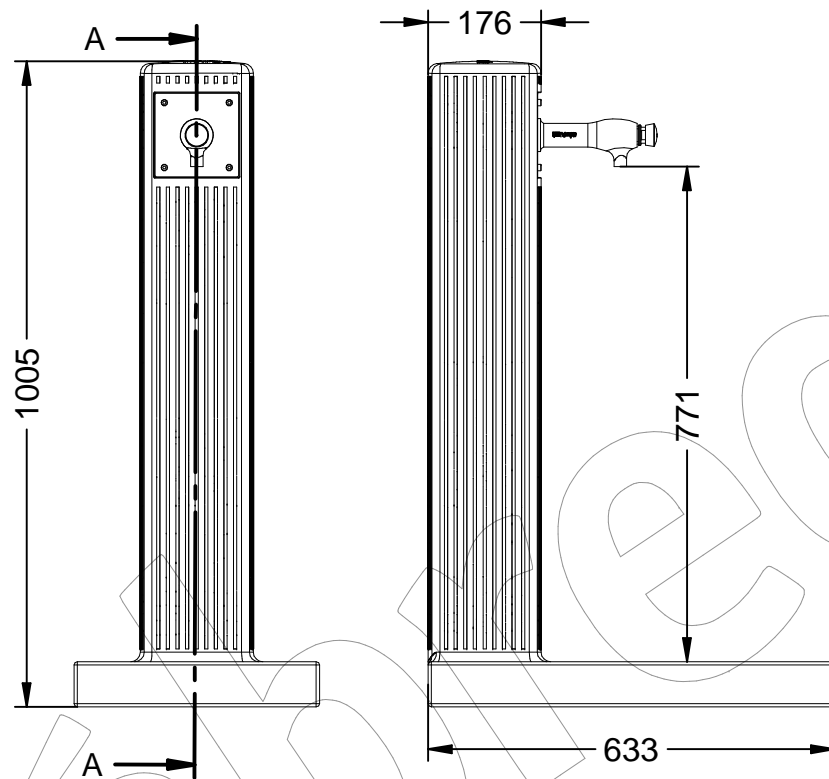
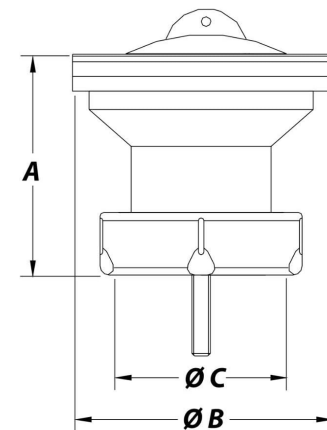
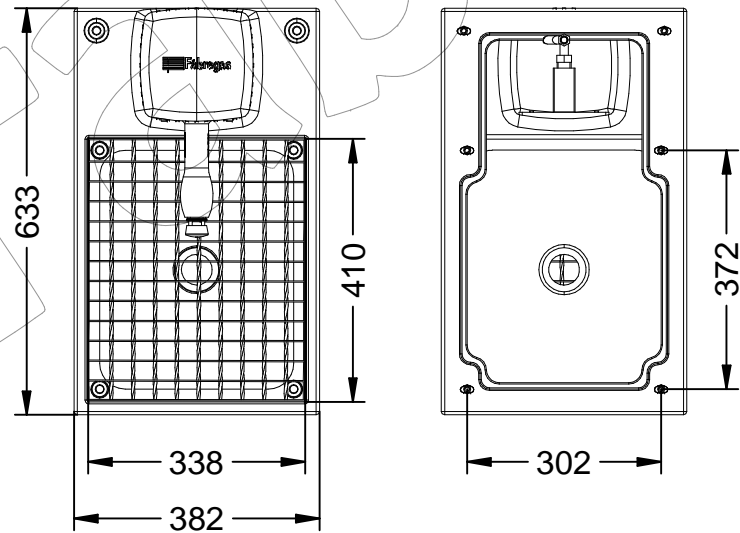


# C-14-PLAST-GRI

Fuente modelo Galdana PLAST, fabricada en polietileno de media densidad de color Gris RAL 7021, con reja de acero galvanizado y válvula de desagüe.  
Dimensiones: 382 x 633 x 1005 mm de altura.



Válvula de desagüe (Incluida con la fuente)



Referencia	-	A	BØ	CØ
011028	1 1/2"	59	70	40

- ❖ Gama de colores → Página 2
- ❖ Descripción Multi-idioma → Página 3
- ❖ Instrucciones de instalación:  
 Por empotramiento → Página 4 y 5.  
 Por superficie → Página 6 y 7

## C-14-PLAST-GRI

Fuente modelo Galdana PLAST, fabricada en polietileno de media densidad de color Gris RAL 7021, con reja de acero galvanizado y válvula de desagüe.  
Dimensiones: 382 x 633 x 1005 mm de altura.



Disponible en varios colores

### C-14-PLAST-COR (RAL 8017)

Color: Corten



### C-14-PLAST-GRI (RAL 7021)

Color: Gris



# C-14-PLAST-GRI

Fuente modelo Galdana PLAST, fabricada en polietileno de media densidad de color Gris RAL 7021, con reja de acero galvanizado y válvula de desagüe.  
Dimensiones: 382 x 633 x 1005 mm de altura.



**-ES-**

**Descripción:** Fuente modelo Galdana PLAST, fabricada en polietileno de media densidad (MDPE), de color Gris RAL 7021, con tratamiento UV, dispone de un grifo de latón cromado, con reja de acero galvanizado y válvula de desagüe.

**Materiales:**

Cuerpo: Polietileno de media densidad.  
Grifo: Latón (Color plata).  
Reja: Acero.

**Acabados:**

Cuerpo: Protección UV.  
Grifo: Pulido Brillante.  
Reja: Galvanizado.

**Características:**

Grifo pulsador temporizado con regulación de caudal.  
Válvula de desagüe para conexión de tubo DN40 (Tubo de desagüe no incluido).  
Conexión de entrada: 1/2" Hembra (Para conectar la toma de agua).

**Disponible en varios colores:**

**Anclaje:** Por empotramiento o por superficie, (Mediante 6 tornillos de anclaje T-11L M8 x 80 mm).

- Gris RAL 7021
- Corten RAL 8017

**-EN-**

**Description:** Galdana PLAST model fountain, made of medium-density polyethylene (MDPE), gray RAL 7021, with UV treatment, has a chromed brass faucet, with galvanized steel grate and drain valve.

**Materials:**

Body: Medium density polyethylene.  
Faucet: Brass (Silver Color).  
Grille: Steel.

**Paint Finish:**

Body: UV protection.  
Faucet: Bright Polished.  
Grille: Galvanized.

**Characteristics:**

Timed push-button faucet with flow regulation.  
Drain valve for connection of DN40 pipe (drain pipe not included).  
Input connection: 1/2" Female (For connect the water supply).

**Available in various colors:**

**Anchoring:** By embedding or by surface, (Using 6 T-11L M8 x 80 mm anchor screws).

- Grey RAL 7021
- Cut RAL 8017

**-PT-**

**Descrição:** Fonte modelo Galdana PLAST, fabricada em polietileno de média densidade (MDPE), cor cinza RAL 7021, com tratamento UV, possui torneira em latão cromado, com grelha em aço galvanizado e válvula de drenagem.

**Materiais:**

Corpo: Polietileno de média densidade.  
Torneira: Latão (Cor Prata).  
Grade: Aço.

**Acabamentos:**

Corpo: Proteção UV.  
Torneira: Polida Brilhante.  
Grade: Galvanizada.

**Características:**

Torneira com botão cronometrado com regulação de fluxo.  
Válvula de drenagem para conexão de Tubo DN40 (tubo de drenagem não incluído).  
Conexão de entrada: 1/2" Fêmea (Para conectar o abastecimento de água).

**Disponível em várias cores:**

**Ancoragem:** Por incorporação ou por superfície, (Utilizando 6 parafusos de ancoragem T-11L M8 x 80 mm).

- Cinza RAL 7021
- Corte RAL 8017

**-CA-**

**Descripció:** Font model Galdana PLAST, fabricada en polietilè de mitjana densitat (MDPE), de color Gris RAL 7021, amb tractament UV, disposa d'una aixeta de llautó cromat, amb reixa d'acer galvanitzat i vàlvula de desguàs

**Materials:**

Cos: Polietilè de mitjana densitat.  
Aixeta: Llautó (Color plata).  
Reixeta: Acero.

**Acabats:**

Cos: Protecció UV.  
Aixeta: Polit Brillant.  
Reixeta: Galvanitzat

**Característiques:**

Aixeta polsador temporitzat amb regulació de cabal.  
Vàlvula de desguàs per a connexió de tub DN40 (Tub de desguàs no inclòs).  
Connexió d'entrada: 1/2" Femella (Per connectar la presa daigua).

**Disponible en diversos colors:**

**Anclatge:** Per empotramiento o per superfície, (Mitjançant 6 cargols d'anclatge T-11L M8 x 80 mm)

- Gris RAL 7021
- Corten RAL 8017

**-FR-**

**Description:** Fontaine modèle Galdana PLAST, réalisée en polyéthylène moyenne densité (MDPE), gris RAL 7021, avec traitement UV, possède un robinet en laiton chromé, avec grille en acier galvanisé et robinet de vidange.

**Matériaux:**

Corps: Polyéthylène moyenne densité.  
Robinet: Laiton (couleur argent).  
Calandre: Acier.

**Finitions:**

Corps: Protection UV.  
Robinet: Poli brillant.  
Grille: Galvanisée.

**Caractéristiques:**

Robinet à bouton-poussoir temporisé avec régulation de débit.  
Vanne de vidange pour le raccordement de Tuyau DN40 (tuyau d'évacuation non inclus).  
Connexion d'entrée: 1/2" Femelle (Pour raccorder l'arrivée d'eau).

**Disponible en différentes couleurs:**

**Ancrage:** Par encastrament ou par surface, (Par 6 vis d'ancrage T-11L M8 x 80 mm).

- Gris RAL 7021
- Couper RAL 8017

**-ES-**

**IMPORTANTE:**

Es imprescindible, cerrar el paso de agua y vaciar las canalizaciones, es recomendable sacar eventualmente la cabeza del grifo para evitar posibles roturas.

**-EN-**

**IMPORTANT:**

It is essential to close the passage of water and empty the pipes, it is advisable to eventually remove the faucet head to avoid possible breakage.

❖ Instrucciones de instalación (Por empotramiento o por superficie)

❖ Installation instructions (By embedding or surface)



# C-14-PLAST-GRI

Fuente modelo Galdana PLAST, fabricada en polietileno de media densidad de color Gris RAL 7021, con reja de acero galvanizado y válvula de desagüe.  
Dimensiones: 382 x 633 x 1005 mm de altura.

## Instrucciones de instalación al suelo

## Floor installation instructions

### ❖ Por empotramiento / By embedding

#### ➤ Paso 1 / Step 1:

Hacer agujero en el suelo, dejando los tubos de entrada y salida de agua (Se recomienda el uso de tubo de desagüe DN40, rígido o flexible).

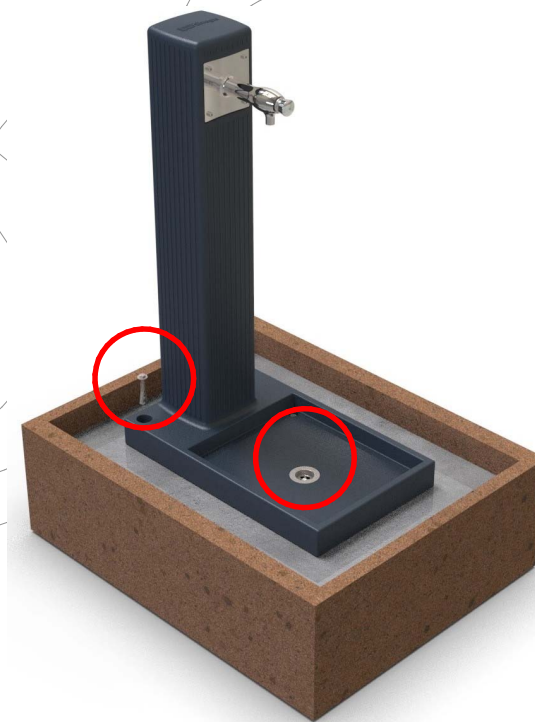
Make a hole in the ground, leaving the pipes water inlet and outlet (It is recommended to use drain pipe DN40, rigid or flexible).

#### ➤ Paso 2 / Step 2

Rellenar con hormigón, dejando un espacio libre entre el nivel del suelo de 60 mm y colocar la válvula de desagüe en el tubo DN40 (Conexión de salida).

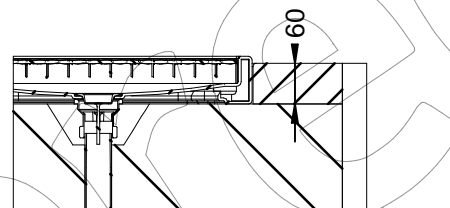
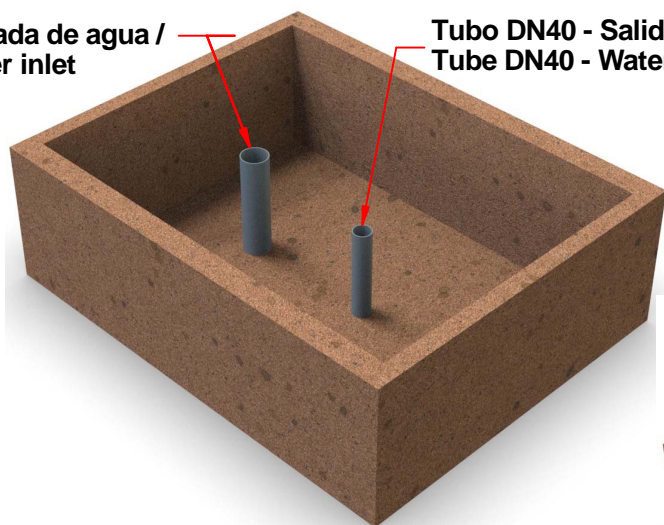
Fill with concrete, leaving a free space between the ground level of 60 mm and place the drain valve in the DN40 pipe (Connection exit).

#### ➤ Paso 3 / Step 3

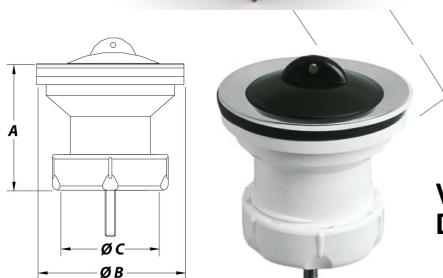
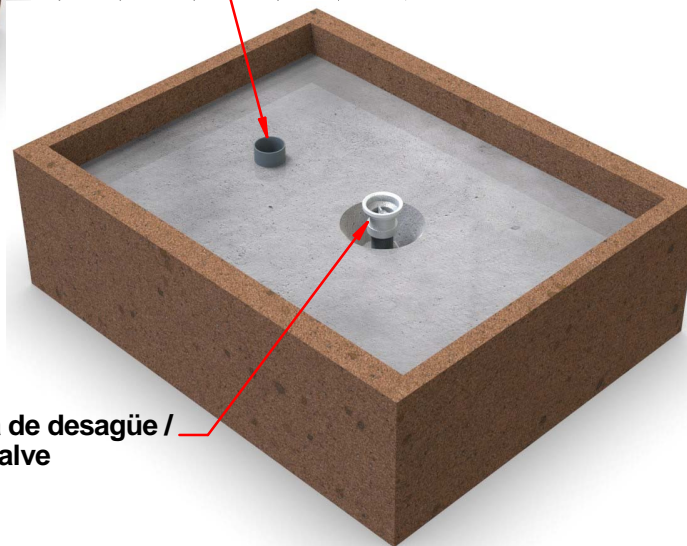


Cuando el hormigón este seco, colocar la fuente en posición, hacer agujeros para fijar posteriormente la fuente con los 6 tornillos de anclaje T-11L de M8x80 mm, habilitar dos canalizaciones una para la tubería de entrada de agua y la otra para el desagüe, realizando la conexión de entrada de agua y de la salida del desagüe, antes de hormigonar por completo.

When the concrete is dry, place the fountain in position, make holes to later fix the source with the 6 M8x80 mm T-11L anchor screws, enable two pipelines, one for the pipeline water inlet and the other for the drain, performing the water inlet and drain outlet connection, before completely concreting.



Conexión de entrada / Input connection



## C-14-PLAST-GRI

Fuente modelo Galdana PLAST, fabricada en polietileno de media densidad de color Gris RAL 7021, con reja de acero galvanizado y válvula de desagüe.  
Dimensiones: 382 x 633 x 1005 mm de altura.

### Instrucciones de instalación al suelo

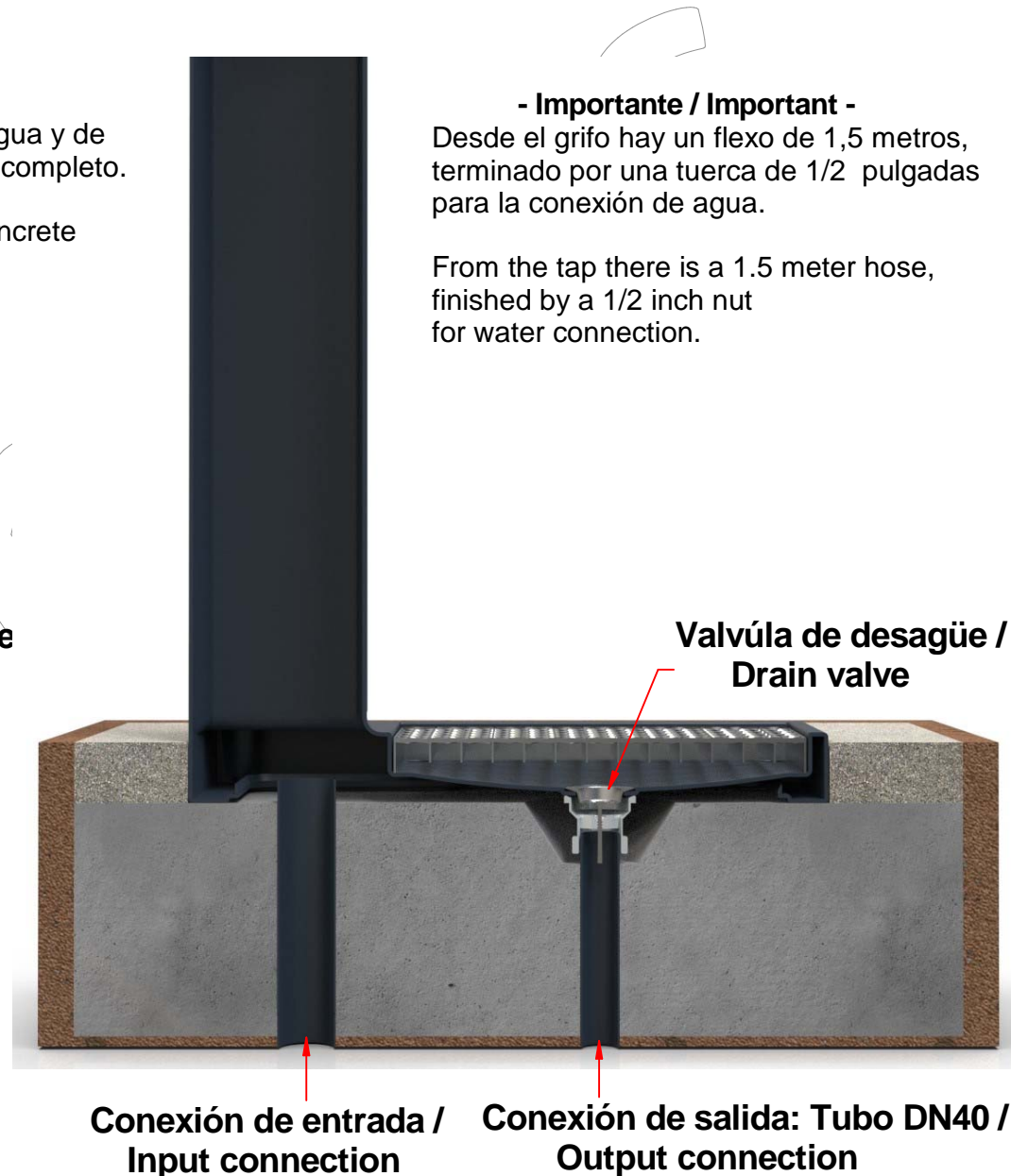
### Floor installation instructions

#### ❖ Por empotramiento / By embedding

#### ➤ Paso 4 / Step 4

Una vez realizada la conexión de agua y de salida de desagüe, hormigonar por completo.

Once the water and drain outlet, concrete completely.



## C-14-PLAST-GRI

Fuente modelo Galdana PLAST, fabricada en polietileno de media densidad de color Gris RAL 7021, con reja de acero galvanizado y válvula de desagüe.  
Dimensiones: 382 x 633 x 1005 mm de altura.

### Instrucciones de instalación al suelo

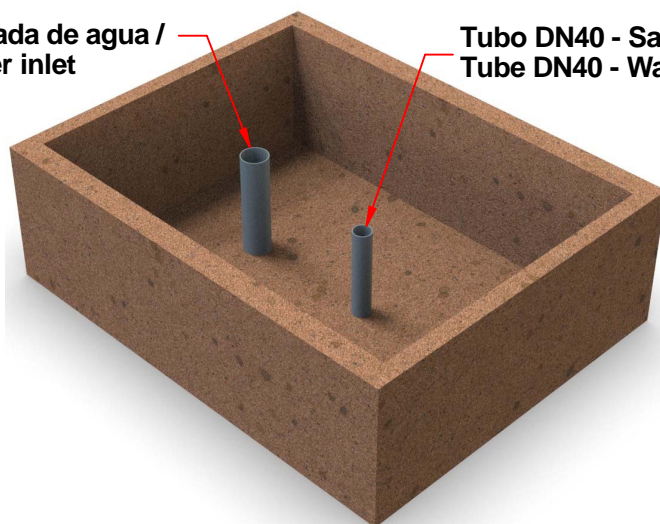
### Floor installation instructions

#### ❖ Por superficie / By surface

##### ➤ Paso 1 / Step 1:

Hacer agujero en el suelo, dejando los tubos de entrada y salida de agua (Se recomienda el uso de tubo de desagüe DN40, rígido o flexible).

Make a hole in the ground, leaving the pipes water inlet and outlet (It is recommended to use drain pipe DN40, rigid or flexible).



##### ➤ Paso 2 / Step 2

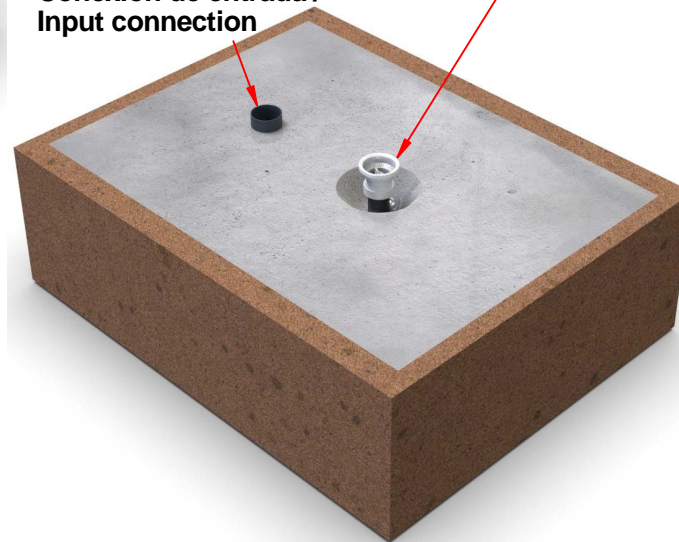
Rellenar con hormigón hasta el nivel del suelo y colocar la válvula de desagüe en el tubo DN40 (Conexión de salida).

Fill with concrete to ground level and place the drain valve on the pipe DN40 (Outlet connection).



Válvula de desagüe / Drain valve

Conexión de entrada / Input connection



##### ➤ Paso 3 / Step 3



Cuando el hormigón este seco, colocar la fuente en posición, hacer agujeros para fijar posteriormente la fuente con los 6 tornillos de anclaje T-11L de M8x80 mm, habilitar dos canalizaciones una para la tubería de entrada de agua y la otra para el desagüe, realizando la conexión de entrada de agua y de la salida del desagüe, antes de hormigonar por completo.

When the concrete is dry, place the fountain in position, make holes to later fix the source with the 6 M8x80 mm T-11L anchor screws, enable two pipelines, one for the pipeline water inlet and the other for the drain, performing the water inlet and drain outlet connection, before completely concreting.

## C-14-PLAST-GRI

Fuente modelo Galdana PLAST, fabricada en polietileno de media densidad de color Gris RAL 7021, con reja de acero galvanizado y válvula de desagüe.  
Dimensiones: 382 x 633 x 1005 mm de altura.

### Instrucciones de instalación al suelo

### Floor installation instructions

#### ❖ Por superficie / By surface

#### ➤ Paso 4 / Step 4

Una vez realizada la conexión de agua y de salida de desagüe, colocar la reja, suministrada con la fuente.

Once the water and drain outlet, place the strap, supplied with the source.

**- Importante / Important -**  
Desde el grifo hay un flexo de 1,5 metros, terminado por una tuerca de 1/2 pulgadas para la conexión de agua.

From the tap there is a 1.5 meter hose, finished by a 1/2 inch nut for water connection.

Religa / Grid

Suelo / Floor

Hormigón / Concrete

