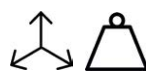
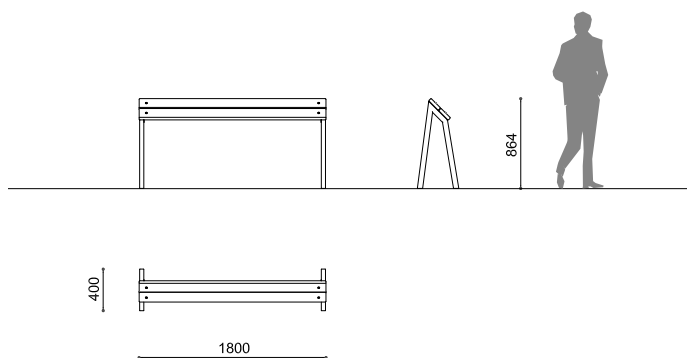




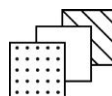
Seduta ischiatica costituita da due supporti in tubolare di acciaio 50x40x2 mm e seduta con telaio in lamiera piegata sp.4 mm e listoni di legno duro o pino termo-trattato di sezione 130x32mm. Tutte le parti metalliche sono zincate e verniciate a polvere poliestere termoindurente. Il legno duro è trattato con impregnante pigmentato a base acqua, mentre il pino termo trattato viene fornito non impregnato (impregnazione disponibile come optional). Tutta la viteria è in acciaio inox AISI304. Predisposizione per il fissaggio a terra tramite barre filettate M10 a cementare (incluse).

## dati tecnici



1800x400 mm  
H 864 mm

CASTEO I W 32 kg  
CASTEO I TW 24 kg



Acciaio zincato e verniciato  
Legno duro  
Pino termo-trattato



Predisposizione per il fissaggio a terra tramite barre filettate M10 a cementare (incluse)



Impregnazione pino termo-trattato

