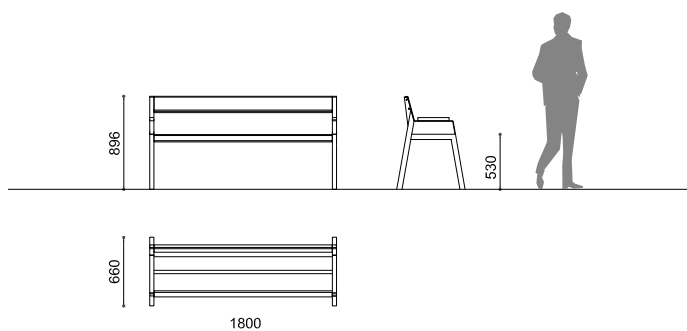




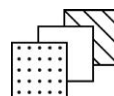
Panca con schienale con braccioli costituita da due supporti in tubolare di acciaio 50x40x2 mm e seduta con telaio in lamiera piegata sp.4 mm e seduta in doghe in WPC. Lo schienale e il bracciolo sono in acciaio piegato sp.4 mm. Quest'ultimo è dotato di rialzo in pino termo-trattato di sezione 40x20 mm. Tutte le parti metalliche sono zincate e verniciate a polvere poliestere termoindurente. Tutta la viteria è in acciaio inox AISI304. Predisposizione per il fissaggio a terra tramite barre filettate M10 a cementare (incluse).

## dati tecnici



1800x660 mm  
H 896 mm h 530 mm

55 kg



Acciaio zincato e verniciato  
WPC



Predisposizione per il fissaggio a terra tramite barre filettate M10 a cementare (incluse)

