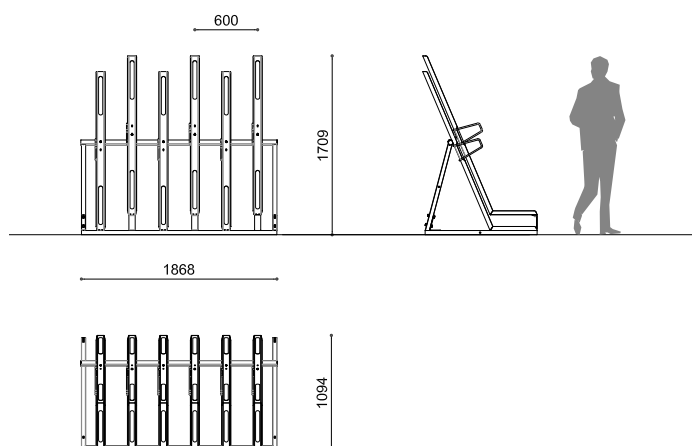


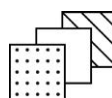


Portabici verticale modulare composto da una struttura portante a V in tubolare quadro di acciaio 40x40x2 mm appositamente rinforzata alla base su cui sono fissati alternativamente 3 stalli bassi e 3 stalli alti. Questi ultimi sono realizzati in lamiera di acciaio sp. 2 mm piegata a forma di L inclinata con particolare saldato in tondo piegato \varnothing 12 mm per l'ancoraggio delle biciclette. Tutte le parti metalliche sono zincate e verniciate a polvere poliestere termoidurente. Tutta la viteria è in acciaio inox AISI304. Predisposizione con fori \varnothing 12 mm per il fissaggio a terra con tasselli meccanici (non inclusi).

dati tecnici



1868x1094 mm
H 1709 mm



Acciaio zincato e verniciato



Predisposizione con fori \varnothing 12 mm per il fissaggio a terra con tasselli meccanici (non inclusi)

