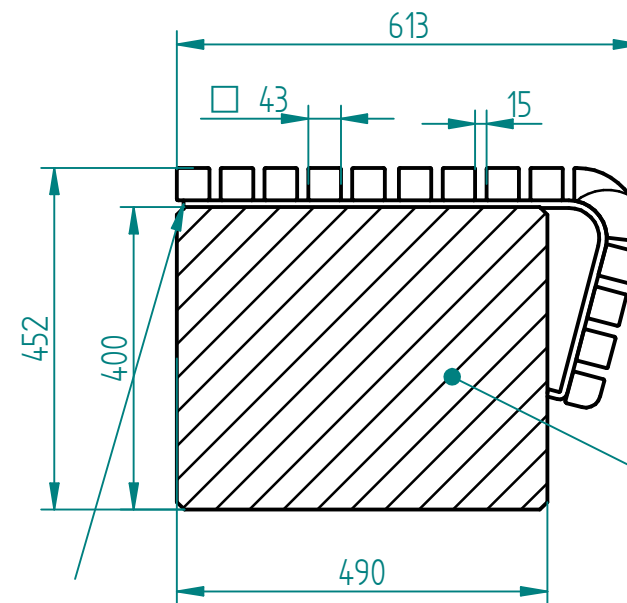
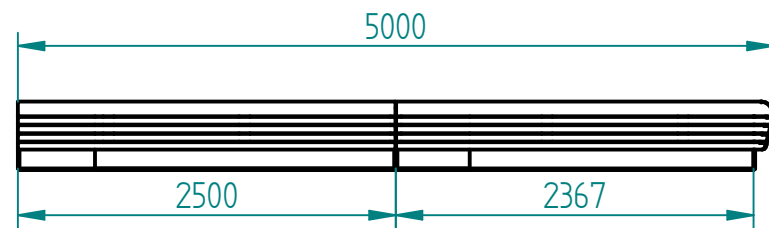


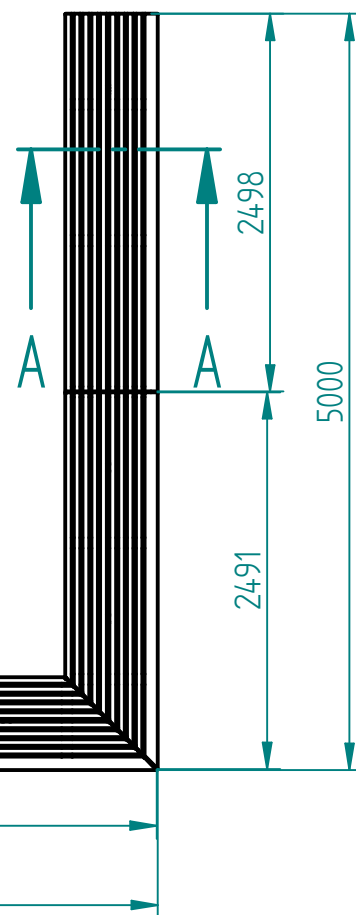
LP	Opis	Data	Zatwierdził



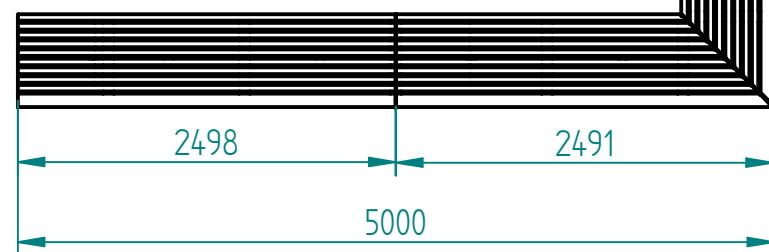
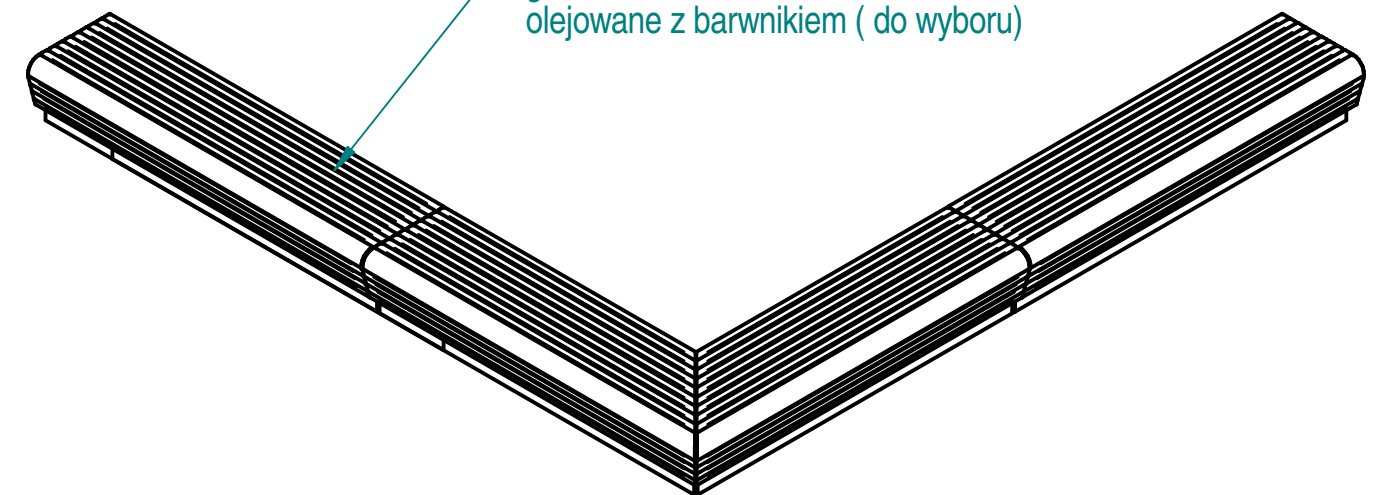
Stal kwasoodporna 304,
szlifowana lub lakierowana proszkowo.

Beton architektoniczny jasnoszary
Opcjonalnie barwienie w masie.

PRZEKRÓJ A-A



Drewno IROKO
grubość 43mm
olejowane z barwnikiem (do wyboru)



2019-08-05	Imię, Nazwisko:	 PUCZYŃSKI mała architektura
Projektował:	Zbyszek	
Rysował:	Zbyszek	
Sprawdził:	Zbyszek	
05-800 Pruszków ul. Robotnicza 31 tel.: 22 7586693 info@puczynski.pl www.puczynski.pl		Nazwa pliku: Nr: Zestaw ław
roz.: A3	Numer rysunku: DFT: 23-02-08_02_krakzw_5x5.dft	zm.:
		23-02-08_02_krakzw_5x5.asm
Skala arkusza: 1:50	Masa: 0,000 kg	Arkusz 1 z 1