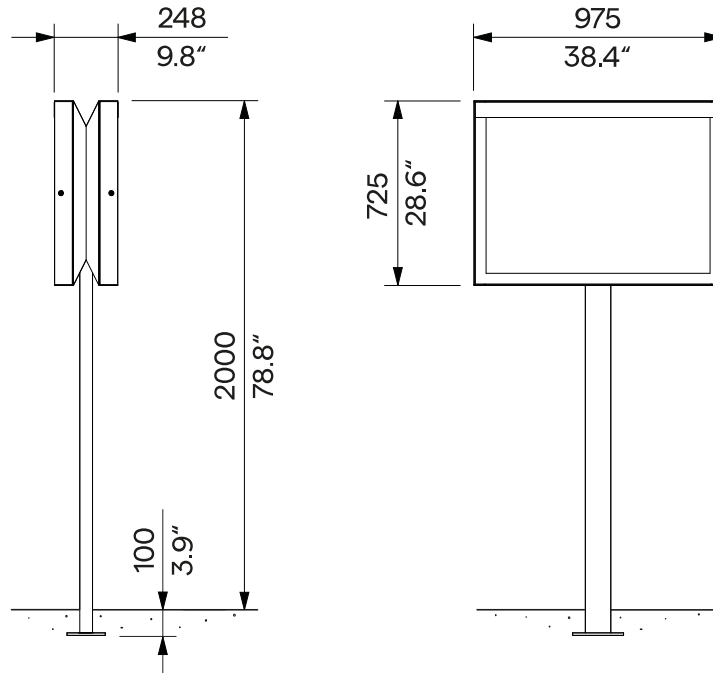
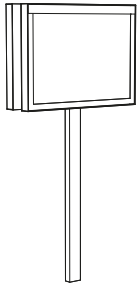


Double-sided Information Display Case Doppelseitiger Informationsschaukasten

L2-220

Anchoring below ground level
Verankerung unter Geländeniveau



Design	Egoé studio	
Character	<p>Double-sided information display case with steel struction, anchored on one leg. Lockable front wall with toughened glass, with concealed hinges and gas strut opening to the side. The display case is sealed with a rubber profile and fitted with a ventilation plug against humidity concentration. The inner surface is magnetic, white.</p>	<p>Charakter</p> <p>Doppelseitiger Schaukasten mit Stahlkonstruktion, auf einem Bein verankert. Abschließbare Vorderwand mit gehärtetem Glas, mit verdeckten Scharnieren und Gasdruckfeder öffnet sich zur Seite. Die Vitrine ist mit einem Gummiprofil abgedichtet und mit einem Belüftungsstopfen gegen Feuchtigkeitseintritt versehen. Die Innenfläche ist magnetisch, weiß.</p>
Materials	<p>The supporting structure is made of steel plates and profiles. The surface treatment consist of a corrosion-protective zinc coating and a powder coating. The colours in a fine matt texture can be selected according to „Samplers RAL“. Tempered ESG safety glass with screen printing around. Rubber profile seal, mechanical lock, plastic ventilation plug. Stainless steel fasteners.</p>	<p>Werkstoffe</p> <p>Die tragende Konstruktion ist aus Stahlplatten und -profilen gefertigt. Die Oberflächenbehandlung besteht aus einer Korrosionsschutzschicht aus Zink und einer Pulverbeschichtung. Die Farben in feiner matter Struktur können nach der „Musterkatalog RAL“ gewählt werden. Gehärtetes ESG-Sicherheitsglas mit umlaufendem Siebdruck. Gummiprofildichtung, mechanische Verriegelung, Lüftungsstopfen aus Kunststoff. Befestigungselemente aus rostfreiem Stahl.</p>
Anchoring	<p>Anchoring to the concrete foundation under the pavement using threaded rods with chemical anchor according to the valid anchorage drawing. All elements of the street furniture must be properly anchored, otherwise there is a risk of the product falling over during careless use, for which the manufacturer is not responsible.</p>	<p>Verankerung</p> <p>Verankerung im Betonfundament unter dem Pflaster mit Gewindestangen und chemischen Anker gemäß der gültigen Verankerungszeichnung. Alle Elemente des Stadtmobiliars müssen ordnungsgemäß verankert werden, andernfalls besteht die Gefahr, dass das Produkt bei unvorsichtigem Gebrauch umstürzt, wofür der Hersteller nicht verantwortlich ist.</p>
Maintenance	<p>Use the usual non-invasive cleaning methods suitable for street furniture, see the manual „Inspection and maintenance“.</p>	<p>Wartung</p> <p>Verwenden Sie die üblichen nicht-invasive Reinigungsmethoden für Stadtmobiliar geeigneten, siehe Handbuch „Kontrolle und Wartung“.</p>
Weight	90 kg [198 lbs]	Gewicht 90 kg

Technical Sheet / technisches Arbeitsblatt

The dimensions of the products are informative. We reserve the right to change the specifications without notice. For the most current version of this document please refer to our website.
Die Abmessungen sind informativ. Wir behalten uns das Recht vor, die Spezifikationen ohne vorherige Ankündigung zu ändern. Die gültige Version dieses Dokuments finden Sie auf unserer Website.