

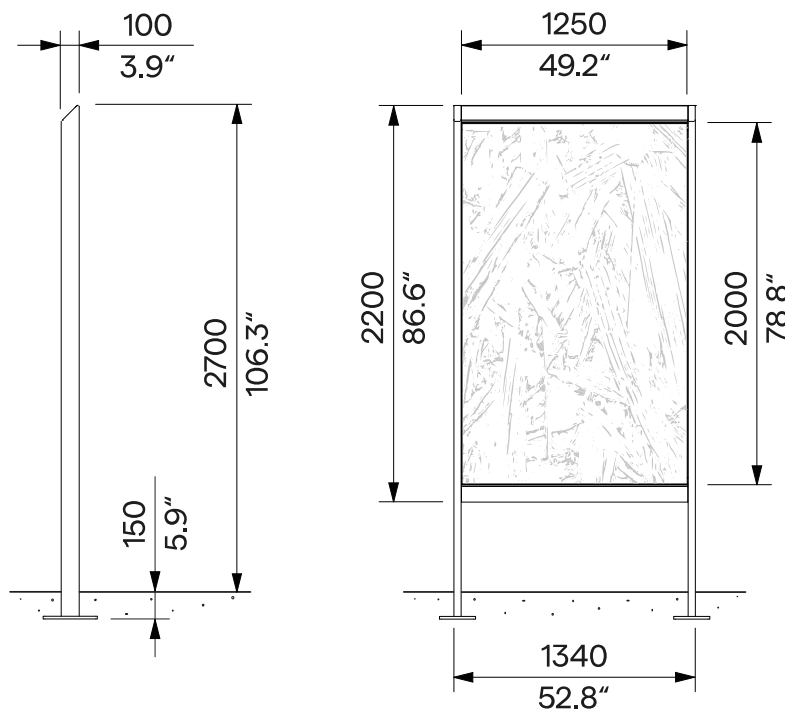
Poster Board with OSB Panel

Plakattafel mit OSB-Platte

1.3 x 2 m / 4' 1.2" x 6' 6.7"

L4-710

Anchoring below ground level
Verankerung unter Geländeneiveau



Design	Egoé studio	
Character	All-steel single-sided information board with poster surface made of OSB panel.	Charakter Einseitiger Schaukasten mit Stahlkonstruktion mit Plakatfläche aus OSB-Platte.
Materials	The supporting structure is made of steel plates and profiles. The surface treatment consist of a corrosion-protective zinc coating and a powder coating. The colours in a fine matt texture can be selected according to „ Samplers RAL “. Stainless steel fasteners.	Werkstoffe Die tragende Konstruktion ist aus Stahlplatten und -profilen gefertigt. Die Oberflächenbehandlung besteht aus einer Korrosionsschutzschicht aus Zink und einer Pulverbeschichtung. Die Farben in feiner matter Struktur können nach der „ Musterkatalog RAL “ gewählt werden. Befestigungselemente aus rostfreiem Stahl.
Poster Area	The poster surface is made of OSB wooden fibreboard inserted into a supporting steel frame.	Plakatfläche Die Plakatfläche besteht aus einer OSB-Holzfaserverplatte, die in einen tragenden Stahlrahmen eingesetzt ist.
Anchoring	Anchoring to the concrete foundation under the pavement using galvanised steel threaded rods with chemical anchor according to the valid anchorage drawing. All elements of the street furniture must be properly anchored, otherwise there is a risk of the product falling over during careless use, for which the manufacturer is not responsible.	Verankerung Verankerung im Betonfundament unter dem Pflaster mit Gewindestangen aus verzinktem Stahl und chemischen Anker gemäß der gültigen Verankerungszeichnung. Alle Elemente des Stadtmobiliars müssen ordnungsgemäß verankert werden, andernfalls besteht die Gefahr, dass das Produkt bei unvorsichtigem Gebrauch umstürzt, wofür der Hersteller nicht verantwortlich ist.
Maintenance	Use the usual non-invasive cleaning methods suitable for street furniture, see the manual „ Inspection and maintenance “.	Wartung Verwenden Sie die üblichen nicht-invasive Reinigungsmethoden für Stadtmobiliar geeigneten, siehe Handbuch „ Kontrolle und Wartung “.
Weight	109 kg [240 lbs]	Gewicht 109 kg

Technical Sheet / technisches Arbeitsblatt

The dimensions of the products are informative. We reserve the right to change the specifications without notice. For the most current version of this document please refer to our website.
Die Abmessungen sind informativ. Wir behalten uns das Recht vor, die Spezifikationen ohne vorherige Ankündigung zu ändern. Die gültige Version dieses Dokuments finden Sie auf unserer Website.