

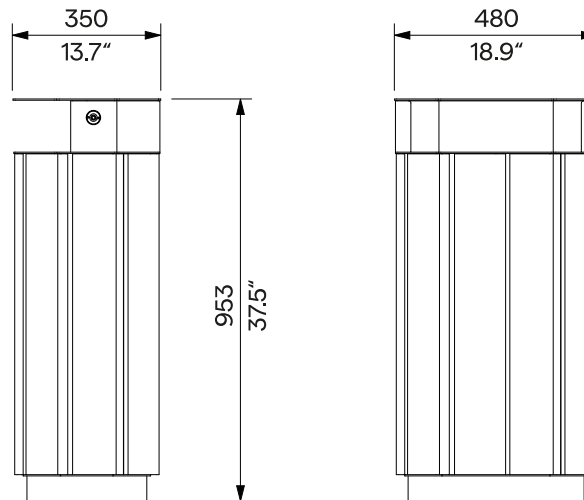
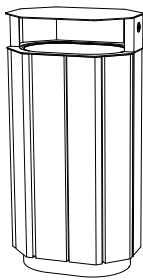
Litter Bin with Folding Rain Hat

Abfallbehälter mit klappbarem Regenhut

61 l / 16-gal (U.S. wet)

A20-5111

removable anchoring
abnehmbare Verankerung



| | | | |
|---------------------|--|-------------------------|---|
| Design | Egoé studio | | |
| Character | <p>The steel support frame is covered with wooden boards. The litter bin contains a roof and an inner metal bin with handles. The bin can be slid upwards by unlocking and tilting the roof.</p> | Charakter | <p>Der Tragrahmen aus Stahl ist mit Holzplatten verkleidet. Der Behälter enthält ein Dach und einen inneren Metallbehälter. Der Innenbehälter kann nach oben herausgeschoben werden, indem das Verdeck entriegelt und gekippt wird.</p> |
| | | | |
| Steel Parts | <p>The welded steel structure is made of bent sheets and profiles. The surface treatment consists of a corrosion-protective zinc coating and a powder coating. The colour in a fine matt texture can be selected according to „Samplers RAL“. Stainless steel (A2) fasteners.</p> | Stahlteile | <p>Die geschweißte Stahlkonstruktion ist aus gebogenen Blechen und Profilen gefertigt. Die Oberflächenbehandlung besteht aus einer Korrosionsschutzschicht aus Zink und einer Pulverbeschichtung. Die Farbe in feiner matter Struktur kann nach der „Musterkatalog RAL“ gewählt werden. Befestigungselemente aus rostfreiem Stahl (A2).</p> |
| Inner Bin | <p>Thin-walled bent galvanised sheet metal, handling handles. Capacity 61.5 litres [16.3 gallons].</p> | Innerer Behälter | <p>Dünnwandige, gebogene, verzinkte Bleche, Tragegriffen. Inhalt 61.5 Liter.</p> |
| Wooden Parts | <p>The bin cladding is made of solid wood; optionally tropical or European; natural or treated with teak oil.</p> | Holzteile | <p>Die Holzbelattung des Behälters besteht aus Massivholz; wahlweise tropisch oder europäisch; unbehandelt oder mit Teaköl behandelt.</p> |
| Anchoring | <p>Anchoring to the paving in the concrete base using threaded rods made of galvanised steel according to the valid anchorage drawing. All elements of the street furniture must be properly anchored, otherwise there is a risk of the product falling over during careless use, for which the manufacturer is not responsible.</p> | Verankerung | <p>Verankerung auf dem Pflaster im Betonsockel mit Gewindestangen aus verzinktem Stahl gemäß der gültigen Verankerungszeichnung. Alle Elemente des Stadtmobiliars müssen ordnungsgemäß verankert werden, andernfalls besteht die Gefahr, dass das Produkt bei unvorsichtigem Gebrauch umstürzt, wofür der Hersteller nicht verantwortlich ist.</p> |
| Maintenance | <p>Use the usual cleaning methods suitable for street furniture, see the manual „Inspection and maintenance“.</p> | Wartung | <p>Verwenden Sie die üblichen, für Stadtmobilien geeigneten Reinigungsmethoden, siehe Handbuch „Kontrolle und Wartung“.</p> |
| Weight | <p>» with vacuum-thermalized 31 kg [69 lbs] » with tropical wood 38 kg [83 lbs]</p> | Gewicht | <p>» mit vakuum-thermalisiertem Holz 31 kg » mit tropischem Holz 38 kg</p> |

Technical Sheet / technisches Arbeitsblatt

The dimensions of the products are informative. We reserve the right to change the specifications without notice. For the most current version of this document please refer to our website.
Die Abmessungen sind informativ. Wir behalten uns das Recht vor, die Spezifikationen ohne vorherige Ankündigung zu ändern. Die gültige Version dieses Dokuments finden Sie auf unserer Website.