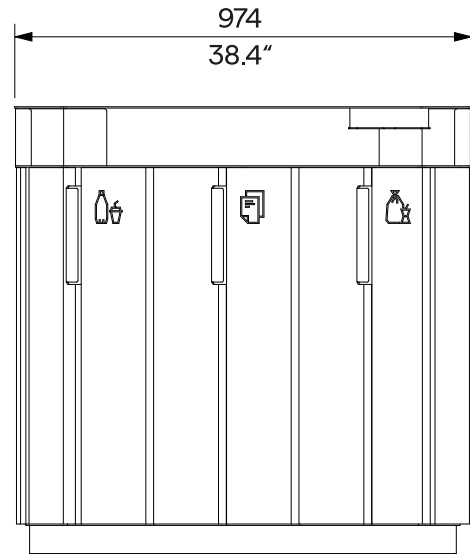
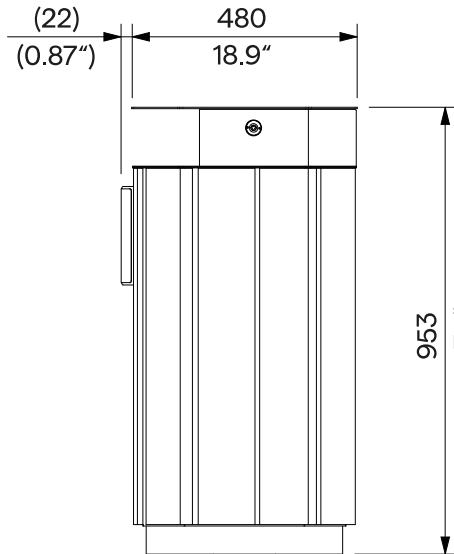
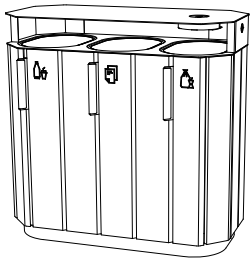


Litter Bin for Sorted Waste with Rain Hat and Ashtray
Behälter für sortierten Abfall mit Regenhut und Aschenbecher
3 x 61 l / 3 x 16-gal (U.S. wet)



A20-8121
removable anchoring
abnehmbare Verankerung

Design	Egoé studio		
Character	The supporting steel structure is lined with wooden boards. The bin contains a hinged rain hat with an integrated ashtray and three separate inner metal containers, accessible from both sides. The inner containers can be slid upwards by unlocking and tilting the raincover.	Charakter	Die tragende Stahlkonstruktion ist mit Holzbelattung verkleidet. Der Behälter enthält ein aufklappbaren Regenhut mit integriertem Aschenbecher und drei separate innere Metallbehälter, die von beiden Seiten zugänglich sind. Der Innenbehälter kann nach oben herausgeschoben werden, indem der Regenhut entriegelt und gekippt wird.
Waste Type Labelling	Pictograms and bands in colour of the specified types of sorted waste. Recommended: Plastics / yellow Paper / blue Mixed waste / black Other types of sorted waste on request.	Bezeichnung der Abfallart	Piktogramme und Bänder in Farbe für die angegebenen Arten von getrenntem Abfall. Empfohlen werden: Kunststoffe / gelb Papier / blau Gemischte Abfälle / schwarz Andere Arten von getrennten Abfällen auf Anfrage.
Steel Parts	The welded steel structure is made of bent sheets and profiles. The surface treatment consists of a corrosion-protective zinc coating and a powder coating. The colour in a fine matt texture can be selected according to „ Samplers RAL “. The ashtray is made of stainless steel. Stainless steel (A2) fasteners.	Stahlteile	Die geschweißte Stahlkonstruktion ist aus gebogenen Blechen und Profilen gefertigt. Die Oberflächenbehandlung besteht aus einer Korrosionsschutzschicht aus Zink und einer Pulverbeschichtung. Die Farbe in feiner matter Struktur kann nach der „ Musterkatalog RAL “ gewählt werden. Der Aschenbecher ist aus rostfreiem Stahl gefertigt. Befestigungselemente aus rostfreiem Stahl (A2).
Inner Bin	Thin-walled bent galvanised sheet metal, handling handles. Capacity of each bin is 61 litres [16 gallons].	Innerer Behälter	Dünnwandige, gebogene, verzinkte Bleche, Griffe zur Handhabung. Inhalt der einzelnen Behälter ist 61 Liter.
Wooden Parts	The bin cladding is made of solid wood; optionally tropical or European; natural or treated with teak oil.	Holzteile	Die Holzbelattung besteht aus Massivholz; wahlweise tropisch oder europäisch; unbehandelt oder mit Teaköl behandelt.
Anchoring	Anchoring to the paving in the concrete base using threaded rods made of galvanised steel according to the valid anchorage drawing. All elements of the street furniture must be properly anchored, otherwise there is a risk of the product falling over during careless use, for which the manufacturer is not responsible.	Verankerung	Verankerung auf dem Pflaster im Betonsockel mit Gewindestangen aus verzinktem Stahl gemäß der gültigen Verankerungszeichnung. Alle Elemente des Stadtmobiliars müssen ordnungsgemäß verankert werden, andernfalls besteht die Gefahr, dass das Produkt bei unvorsichtigem Gebrauch umstürzt, wofür der Hersteller nicht verantwortlich ist.
Maintenance	Use the usual cleaning methods suitable for street furniture, see the manual „ Inspection and maintenance “.	Wartung	Verwenden Sie die üblichen, für Stadtmobiliar geeigneten Reinigungsmethoden, siehe „ Kontrolle und Wartung “.
Weight	» with vacuum-thermalized wood 72 kg [158 lbs] » with tropical wood 89 kg [196 lbs]	Gewicht	» mit vakuum-thermalisiertem Holz 72 kg » mit tropischem Holz 89 kg

Technical Sheet / technisches Arbeitsblatt

The dimensions of the products are informative. We reserve the right to change the specifications without notice. For the most current version of this document please refer to our website. Die Abmessungen sind informativ. Wir behalten uns das Recht vor, die Spezifikationen ohne vorherige Ankündigung zu ändern. Die gültige Version dieses Dokuments finden Sie auf unserer Website.