

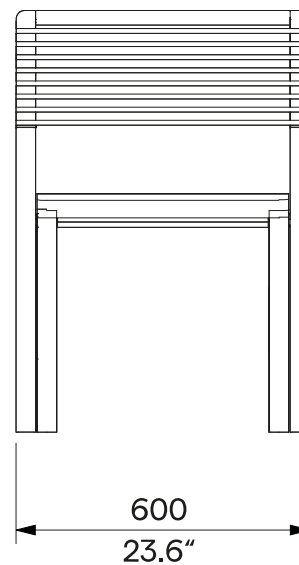
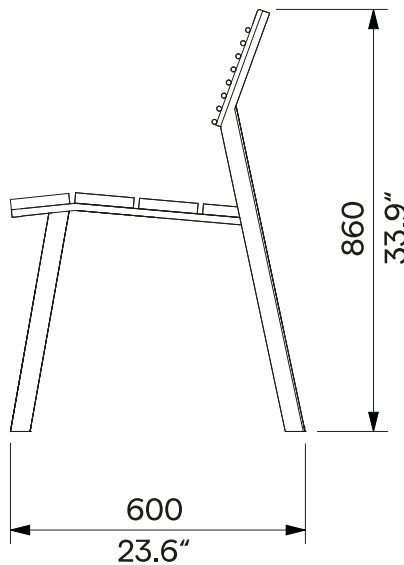
Bench with Steel Backrest

Bank mit Stahlrückenlehne

0,6 m / 1' 11.62"



E2-162
removable anchoring
abnehmbare Verankerung



Design	Egoé studio		
Character	The bench with steel legs and backrest made of steel bars. The seat made of solid wooden boards. Load capacity at even load is 150 kg [331 lbs].	Charakter	Die Bank mit Stahlbeinen, Armlehnen und Rückenlehne aus Stahlstäben. Die Sitzfläche aus Massivholzplatten gefertigt. Die Tragfähigkeit beträgt 150 kg.
Steel Parts	The load-bearing frame is made of two weldments of separate side walls made of closed steel profiles. The backrest consists of a welded frame made of steel plates and steel bars Ø 10mm. The surface treatment of the steel elements consists of a corrosion-protective zinc coating and a powder coating. The colour in a fine matt texture can be selected according to „ Samplers RAL “. Stainless steel fasteners (A2).	Stahlteile	Der Stützrahmen besteht aus zwei geschweißten, separaten Seitenstangen aus geschlossenen Stahlprofilen. Die Rückenlehne besteht aus einem geschweißten Rahmen aus Stahlplatten und Stahlstangen Ø 10 mm. Die Oberflächenbehandlung der Stahlelemente besteht aus einer Korrosionsschutzschicht aus Zink und einer Pulverbeschichtung. Die Farbe in feiner matter Struktur kann nach der „ Musterkatalog RAL “ gewählt werden. Befestigungselemente aus rostfreiem Stahl (A2).
Wooden Parts	The seat is made of solid wooden boards, optionally tropical or European; natural or treated with teak oil.	Holzteile	Der Sitz ist Massivholz hergestellt, wahlweise tropisch oder europäisch; unbehandelt oder mit Teaköl behandelt.
Anchoring	Anchoring to the paving in the concrete base using threaded rods made of galvanised steel according to the valid anchorage drawing. All elements of the street furniture must be properly anchored, otherwise there is a risk of the product falling over during careless use, for which the manufacturer is not responsible.	Verankerung	Verankerung auf dem Pflaster im Betonsockel mit Gewindestangen aus verzinktem Stahl gemäß der gültigen Verankerungszeichnung. Alle Elemente des Stadtmobiliars müssen ordnungsgemäß verankert werden, andernfalls besteht die Gefahr, dass das Produkt bei unvorsichtigem Gebrauch umstürzt, wofür der Hersteller nicht verantwortlich ist.
Maintenance	Use the usual non-invasive cleaning methods suitable for street furniture, see the manual „ Inspection and maintenance “.	Wartung	Verwenden Sie die üblichen nicht-invasiven Reinigungsmethoden für Stadtmobiliar geeigneten, siehe Handbuch „ Kontrolle und Wartung “.
Weight	» with vacuum-thermalized wood 25 kg [55 lbs] » with tropical wood 30 kg [67 lbs]	Gewicht	» mit vakuum-thermalisiertem Holz 25 kg » mit tropischem Holz 30 kg

Technical Sheet / technisches Arbeitsblatt

The dimensions of the products are informative. We reserve the right to change the specifications without notice. For the most current version of this document please refer to our website.
Die Abmessungen sind informativ. Wir behalten uns das Recht vor, die Spezifikationen ohne vorherige Ankündigung zu ändern. Die gültige Version dieses Dokuments finden Sie auf unserer Website.