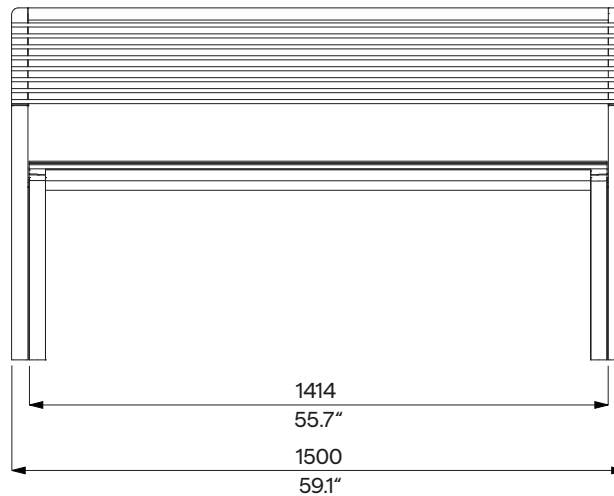
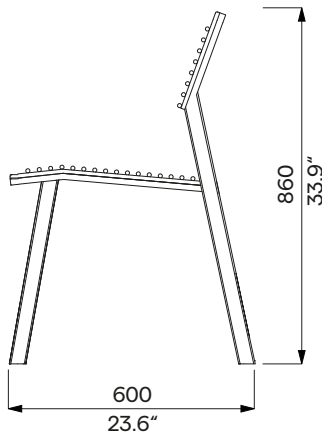
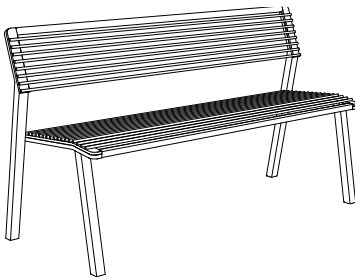


E-Collection
Steel Bench with Backrest
Stahlbank mit Rückenlehne
1.5 m / 4' 11.06"

E2-250
removable anchoring
abnehmbare Verankerung



Design	Egoé studio	
Structure	The welded steel bases are connected to the steel bars of the seat and backrest by stainless steel fasteners.	Konstruktion Die geschweißten Stahlböden sind mit den Sitz- und Rückenstangen aus Stahl durch Befestigungselemente aus rostfreiem Stahl verbunden.
Steel parts	The supporting frame consist of two weldments of separate sidewalls made of closed steel sections. The seat is a welded frame made of steel plates and 10mm / 0.39" diameter steel bars. The backrest is a weldment of steel plates, steel and 10mm / 0.39" diameter bars. The surface treatment consists of a corrosion-protective zinc coating and a powder coating. The colour in a fine matt texture can be selected according to „ Samplers RAL “.	Stahlteile Die Tragrahmen besteht aus zwei geschweißten, getrennten Seitenwänden aus geschlossenen Stahlprofilen. Der Sitz besteht aus einem geschweißten Rahmen aus Stahlplatten und Stahlstäben Ø 10 mm. Die Rückenlehne ist eine Schweißkonstruktion aus Stahlplatten und Stangen Ø 10 mm. Die Oberflächenbehandlung besteht aus einer Korrosionsschutzschicht aus Zink und einer Pulverbeschichtung. Die Farbe in feiner matter Struktur kann nach der „ Musterkatalog RAL “ gewählt werden.
Anchoring	Anchoring to the paving in the concrete base using threaded rods according to the valid anchorage drawing. All elements of the street furniture must be properly anchored, otherwise there is a risk of the product falling over during careless use, for which the manufacturer is not responsible.	Verankerung Verankerung auf dem Pflaster im Betonsockel mit Gewindestangen gemäß der gültigen Verankerungszeichnung. Alle Elemente des Stadtmobiliars müssen ordnungsgemäß verankert werden, andernfalls besteht die Gefahr, dass das Produkt bei unvorsichtigem Gebrauch umstürzt, wofür der Hersteller nicht verantwortlich ist.
Maintenance	Use the usual non-invasive cleaning methods suitable for street furniture, see the manual „ Inspection and maintenance “.	Wartung Verwenden Sie die üblichen, für Außenmöbel geeigneten Reinigungsmethoden, siehe Handbuch „ Kontrolle und Wartung “.
Weight	53.5 kg [118 lbs]	Gewicht 53.5 kg

Technical Sheet / technisches Arbeitsblatt

The dimensions of the products are informative. We reserve the right to change the specifications without notice. For the most current version of this document please refer to our website.
Die Abmessungen sind informativ. Wir behalten uns das Recht vor, die Spezifikationen ohne vorherige Ankündigung zu ändern. Die gültige Version dieses Dokuments finden Sie auf unserer Website.