

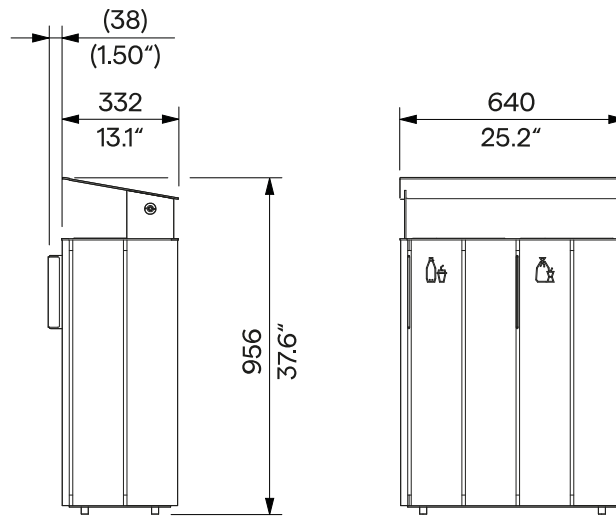
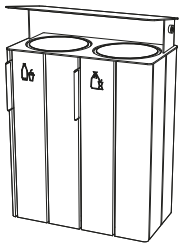
Litter Bin for Sorted Waste with Rain Hat

Behälter für sortierten Abfall mit Regenhut

2 x 38 l / 2 x 10-gal (U.S. wet)

E20-2111

removable anchoring
abnehmbare Verankerung



Design	Egoé studio	
Character	Litter bin for general and recyclable waste has a steel support frame and solid wood side lining. The litter bin contains two separate inner metal containers which can be slid upwards by unlocking and tilting the rain cover.	Charakter Der Außenbehälter für gemischte und recyclingfähige Abfälle hat einen Stahlrahmen und eine Holzbelattung. Der Behälter enthält ein Regenhut und zwei getrennte innere Metallbehälter, die durch Entriegeln und Kippen des Verdeckes nach oben geschoben werden können.
Waste Type Labelling	Pictograms and metal labels in the colour of the specified types of separated waste, fixed on flexible rubber strips. Recommended: Plastics / yellow Mixed waste / black Other types of sorted waste on request.	Bezeichnung der Abfallart Piktogramme und Metalletiketten in der Farbe der zu trennenden Abfallarten, die auf flexiblen Gummibändern befestigt sind. Empfohlen: Kunststoffe / gelb Gemischte Abfälle / schwarz Andere Arten von getrennten Abfällen auf Anfrage.
Steel Parts	The welded steel structure is made of bent sheets and profiles. The surface treatment consists of a corrosion-protective zinc coating and a powder coating. The colour in a fine matt texture can be selected according to „ Samplers RAL “. Stainless steel (A2) fasteners.	Stahlteile Die geschweißte Stahlkonstruktion ist aus gebogenen Blechen und Profilen gefertigt. Die Oberflächenbehandlung besteht aus einer Korrosionsschutzschicht aus Zink und einer Pulverbeschichtung. Die Farbe in feiner matter Struktur kann nach der „ Musterkatalog RAL “ gewählt werden. Befestigungselemente aus rostfreiem Stahl (A2).
Inner Bin	Thin-walled bent galvanised sheet metal, handling handles. Capacity 38 litres [10 gallons].	Innerer Behälter Dünnwandige, gebogene, verzinkte Bleche, Tragegriffen. Inhalt 38 Liter.
Wooden Parts	The bin cladding is made of solid wood; optionally tropical or European; natural or treated with teak oil.	Holzteile Die Holzbelattung des Behälters besteht aus Massivholz; wahlweise tropisch oder europäisch; unbehandelt oder mit Teaköl behandelt.
Anchoring	Anchoring to the paving in the concrete base using threaded rods made of galvanised steel according to the valid anchorage drawing. All elements of the street furniture must be properly anchored, otherwise there is a risk of the product falling over during careless use, for which the manufacturer is not responsible.	Verankerung Verankerung auf dem Pflaster im Betonsockel mit Gewindestangen aus verzinktem Stahl gemäß der gültigen Verankerungszeichnung. Alle Elemente des Stadtmobiliars müssen ordnungsgemäß verankert werden, andernfalls besteht die Gefahr, dass das Produkt bei unvorsichtigem Gebrauch umstürzt, wofür der Hersteller nicht verantwortlich ist.
Maintenance	Use the usual cleaning methods suitable for street furniture, see the manual „ Inspection and maintenance “.	Wartung Verwenden Sie die üblichen, für Stadtmobiliar geeigneten Reinigungsmethoden, siehe Handbuch „ Kontrolle und Wartung “.
Weight	» with vacuum-thermalized wood 52 kg [115 lbs] » with tropical wood 65 kg [143 lbs]	Gewicht » mit vakuum-thermalisiertem Holz 52 kg » mit tropischem Holz 65 kg

Technical Sheet / technisches Arbeitsblatt

The dimensions of the products are informative. We reserve the right to change the specifications without notice. For the most current version of this document please refer to our website. Die Abmessungen sind informativ. Wir behalten uns das Recht vor, die Spezifikationen ohne vorherige Ankündigung zu ändern. Die gültige Version dieses Dokuments finden Sie auf unserer Website.