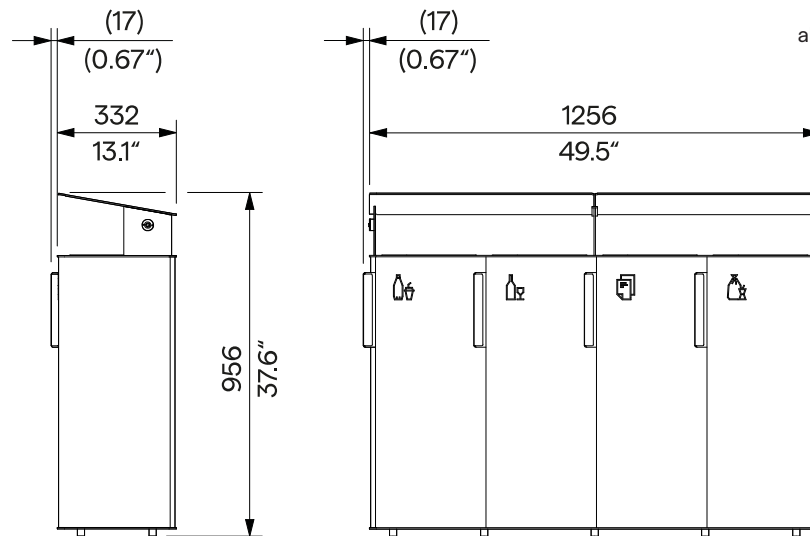
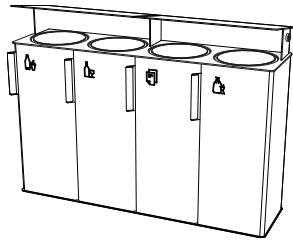


Litter Bin for Sorted Waste with Rain Hat

Behälter für sortierten Abfall mit Regenhut

4 x 38 l / 4 x 10-gal (U.S. wet)



E20-4411
removable anchoring
abnehmbare Verankerung

Design	Egoé studio		
Character	Litter bin for general and recyclable waste has a steel support frame and lining made of thin sheet metal. The litter bin contains a rain hat and four separate inner metal bins. The inner bins can be slid upwards by unlocking and tilting the raincover.	Charakter	Der Außenbehälter für sortierten Abfälle hat einen Stahlrahmen und eine Verkleidung aus dünnem Blech. Der Behälter enthält ein Regenhut und vier getrennte innere Metallbehälter. Durch Entriegeln und Kippen des Regenverdeckes lassen sich die Innenbehälter nach oben schieben.
Waste Type Labelling	Pictograms and metal labels in the colour of the specified types of separated waste, fixed on flexible rubber strips. Recommended: Plastics / yellow Paper / blue Glass / green Mixed waste / black Other types of sorted waste on request.	Bezeichnung der Abfallart	Piktogramme und Metalletiketten in der Farbe der zu trennenden Abfallarten, die auf flexiblen Gummibändern befestigt sind. Empfohlen: Kunststoffe / gelb Papier / blau Glas / grün Gemischte Abfälle / schwarz Andere Arten von getrennten Abfällen auf Anfrage.
Steel Parts	The welded steel structure is made of bent sheets and profiles. The surface treatment of these parts consists of a corrosion-protective zinc coating and a powder coating. The sheet metal cladding is fully zinc coated and powder-coated on the outside, visual side. The colour in a fine matt texture can be selected according to „ Samplers / RAL “. Stainless steel (A2) fasteners.	Stahlteile	Die geschweißte Stahlkonstruktion ist aus gebogenen Blechen und Profilen gefertigt. Die Oberflächenbehandlung dieser teile besteht aus einer Korrosionsschutzschicht aus Zink und einer Pulverbeschichtung. Die Blechverkleidung ist vollständig verzinkt, die Lackierung auf der äußeren, sichtbaren Seite. Die Farbe in feiner matter Struktur kann nach der „ Musterkatalog / RAL “ gewählt werden. Befestigungselemente aus rostfreiem Stahl (A2).
Inner Bin	Thin-walled bent galvanised sheet metal, handling handles. Capacity of each bin is 38 litres [10 gal].	Innerer Behälter	Dünnwandige, gebogene, verzinkte Bleche, Tragegriffen. Das Volumen eines jeden Behälters beträgt 38 Liter.
Anchoring	Anchoring to the paving in the concrete base using threaded rods made of galvanised steel according to the valid anchorage drawing. All elements of the street furniture must be properly anchored, otherwise there is a risk of the product falling over during careless use, for which the manufacturer is not responsible.	Verankerung	Verankerung auf dem Pflaster im Betonsockel mit Gewindestangen aus verzinktem Stahl gemäß der gültigen Verankerungszeichnung. Alle Elemente des Stadtmobiliars müssen ordnungsgemäß verankert werden, andernfalls besteht die Gefahr, dass das Produkt bei unvorsichtigem Gebrauch umstürzt, wofür der Hersteller nicht verantwortlich ist.
Maintenance	Use the usual non-invasive cleaning methods suitable for street furniture, see the manual „ Inspection and maintenance “.	Wartung	Verwenden Sie die üblichen nicht-invasiven für Stadtmobiliar geeigneten Reinigungsmethoden, siehe Handbuch „ Kontrolle und Wartung “.
Weight	99 kg [218 lbs]	Gewicht	99 kg

Technical Sheet / technisches Arbeitsblatt

The dimensions of the products are informative. We reserve the right to change the specifications without notice. For the most current version of this document please refer to our website. Die Abmessungen sind informativ. Wir behalten uns das Recht vor, die Spezifikationen ohne vorherige Ankündigung zu ändern. Die gültige Version dieses Dokuments finden Sie auf unserer Website.