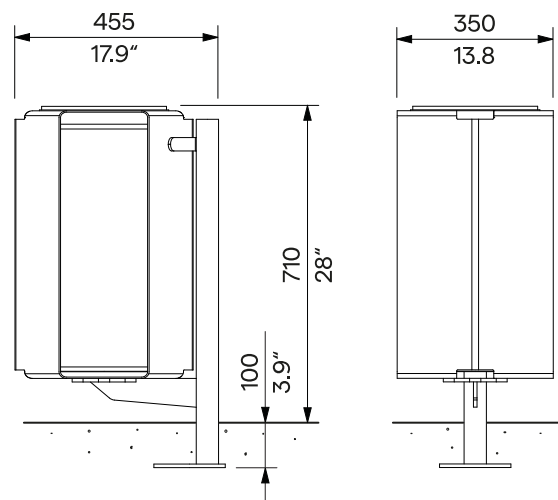
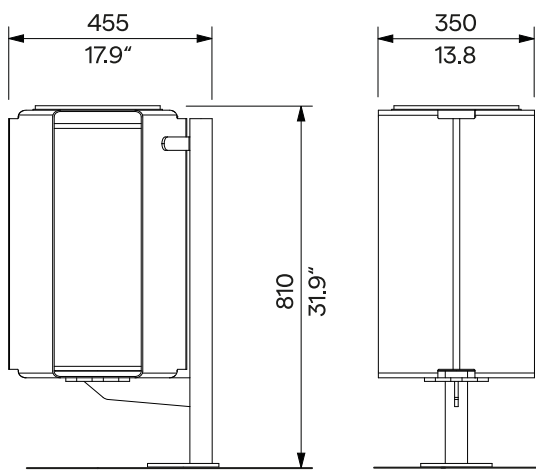
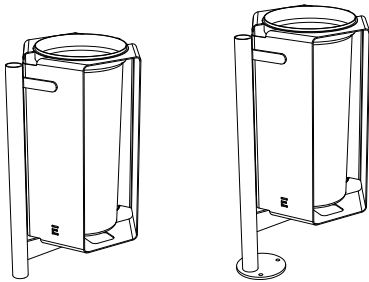


E21-1404

Removable anchoring or anchoring below ground level
Abnehmbare Verankerung oder Verankerung unter Geländeniveau



Design	Egoé studio	
Character	The body of the litter bin consists of a bent metal sheet, fixed on a supporting cross and a side steel post. The litter bin contains an inner plastic container which can be simply slid upwards.	Charakter Der Abfallbehälter besteht aus einer gebogenen Blech, die auf einem Stützkreuz und einer seitlichen Stahlsäule befestigt ist. Der Behälter enthält einen inneren Kunststoffbehälter, der leicht einfach nach oben geschoben werden kann.
Steel Parts	Bended and machined steel sheets and profiles. The surface treatment of these parts consists of a corrosion-protective zinc coating and a powder coating. The colour in a fine matt texture can be selected according to „ Samplers / RAL “. Stainless steel (A2) fasteners.	Stahlteile Gebogene und bearbeitete Stahlbleche und -profile. Die Oberflächenbehandlung dieser Teile besteht aus einer Korrosionsschutzschicht aus Zink und einer Pulverbeschichtung. Die Farbe in feiner matter Struktur kann nach der „ Musterkatalog / RAL “ gewählt werden. Befestigungselemente aus rostfreiem Stahl (A2).
Inner Bin	Thin-walled plastic container (HDPE). Capacity 30 litres [8 gallons].	Innerer Behälter Dünnwandiger Kunststoffbehälter (HDPE). Inhalt 30 Liter.
Anchoring	Anchoring to the concrete foundation on or under the pavement using threaded rods made of galvanised steel with chemical anchor according to the valid anchorage drawing. All elements of the street furniture must be properly anchored, otherwise there is a risk of the product falling over during careless use, for which the manufacturer is not responsible.	Verankerung Verankerung im Betonfundament auf oder unter dem Pflaster mit Gewindestangen aus verzinktem Stahl und chemischen Anker gemäß der gültigen Verankerungszeichnung. Alle Elemente des Stadtmobiliars müssen ordnungsgemäß verankert werden, andernfalls besteht die Gefahr, dass das Produkt bei unvorsichtigem Gebrauch umstürzt, wofür der Hersteller nicht verantwortlich ist.
Maintenance	Use the usual non-invasive cleaning methods suitable for street furniture, see the manual „ Inspection and maintenance “.	Wartung Verwenden Sie die üblichen nicht-invasiven für Stadtmobiliar geeigneten Reinigungsmethoden, siehe Handbuch „ Kontrolle und Wartung “.
Weight	25 kg [55 lbs]	Gewicht 25 kg

Technical Sheet / technisches Arbeitsblatt

The dimensions of the products are informative. We reserve the right to change the specifications without notice. For the most current version of this document please refer to our website. Die Abmessungen sind informativ. Wir behalten uns das Recht vor, die Spezifikationen ohne vorherige Ankündigung zu ändern. Die gültige Version dieses Dokuments finden Sie auf unserer Website.