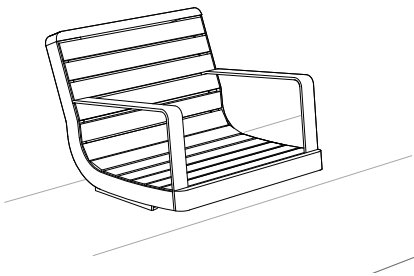
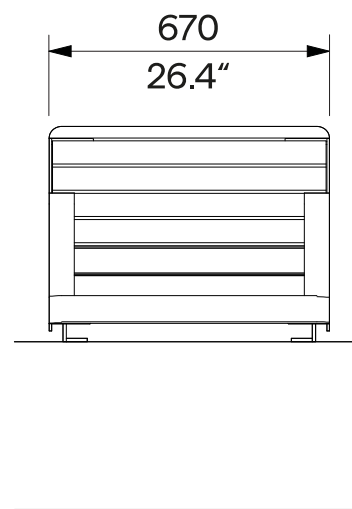
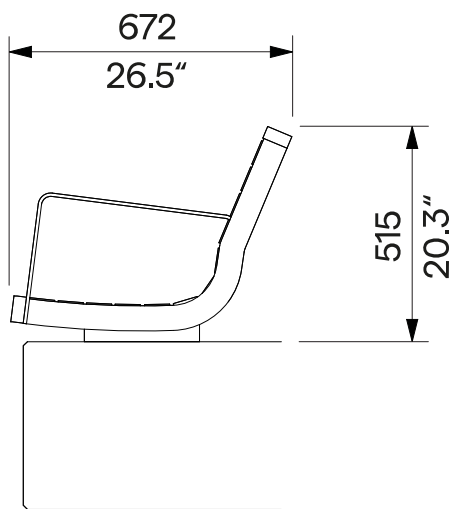


Wall-mounted Chair with Armrests Sessel mit Armlehnen an der Mauer

0.7 m / 2' 2.38"



I1-156
removable anchoring
abnehmbare Verankerung



Design	Egoé studio		
Character	The steel sides (base with backrest and armrests) are connected to the wooden slats by stainless steel fasteners. The armchair is designed for one person, load capacity is 150 kg [331 lbs].	Charakter	Die Stahlseiten mit Rückenlehne und Armlehnen sind mit den Holzplatten durch Edelstahlverschlüsse verbunden. Der Sessel ist für eine Person ausgelegt, die Tragfähigkeit beträgt 150 kg.
Steel parts	The frame consists of welded steel sheets and strips. The surface treatment consists of a corrosion-protective zinc coating and a powder coating. The colour in a fine matt texture can be selected according to „ Samplers RAL “.	Stahlteile	Der Rahmen besteht aus geschweißten Stahlschnitten und Stahlleisten. Die Oberflächenbehandlung besteht aus einer Korrosionsschutzschicht aus Zink und einer Pulverbeschichtung. Die Farbe in feiner matter Struktur kann nach der „ Musterkatalog RAL “ gewählt werden.
Wooden parts	The seat is made of solid wooden slats, optionally tropical or European; natural or treated with teak oil.	Holzteile	Die Holzbelattung ist aus Massivholz hergestellt, wahlweise tropisch oder europäisch; unbehandelt oder mit Teaköl behandelt.
Anchoring	Anchoring to the concrete wall using threaded rods according to the valid anchorage drawing. All elements of the street furniture must be properly anchored, otherwise there is a risk of the product falling over during careless use, for which the manufacturer is not responsible.	Verankerung	Verankerung an der Betonwand mit Gewindestangen gemäß der gültigen Verankerungszeichnung. Alle Elemente des Stadtmobiliars müssen ordnungsgemäß verankert werden, andernfalls besteht die Gefahr, dass das Produkt bei unvorsichtigem Gebrauch umstürzt, wofür der Hersteller nicht verantwortlich ist.
Maintenance	Use the usual non-invasive cleaning methods suitable for street furniture, see the manual „ Inspection and maintenance “.	Wartung	Verwenden Sie die üblichen nicht-invasive Reinigungsmethoden für Stadtmobiliar geeigneten, siehe Handbuch „ Kontrolle und Wartung “.
Weight	» with vacuum-thermalized wood 26 kg [57 lbs] » with Robinia 28 kg [62 lbs] » with tropical wood 32 kg [71 lbs]	Gewicht	» mit vakuum-thermalisiertem Holz 26 kg » mit Robinien 28 kg » mit tropischem Holz 32 kg

Technical Sheet / technisches Arbeitsblatt

The dimensions of the products are informative. We reserve the right to change the specifications without notice. For the most current version of this document please refer to our website.
Die Abmessungen sind informativ. Wir behalten uns das Recht vor, die Spezifikationen ohne vorherige Ankündigung zu ändern. Die gültige Version dieses Dokuments finden Sie auf unserer Website.