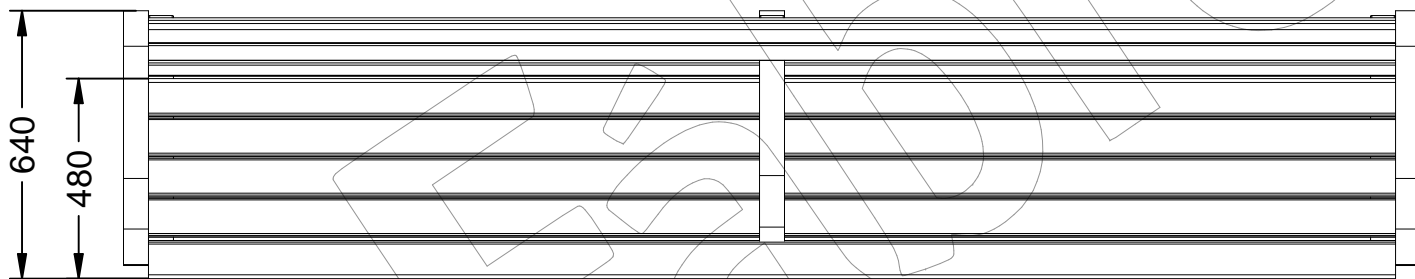
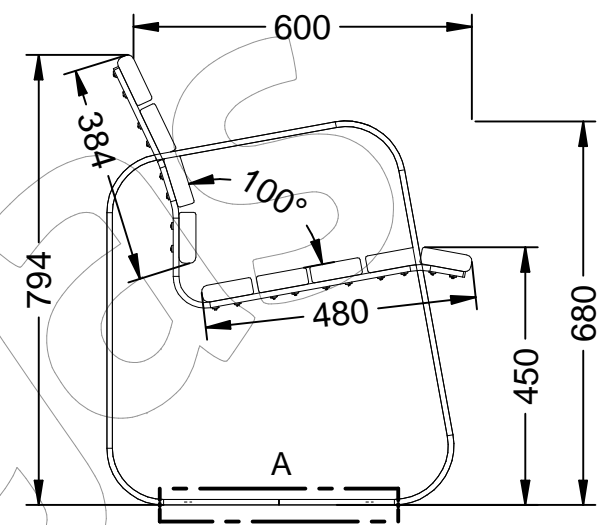
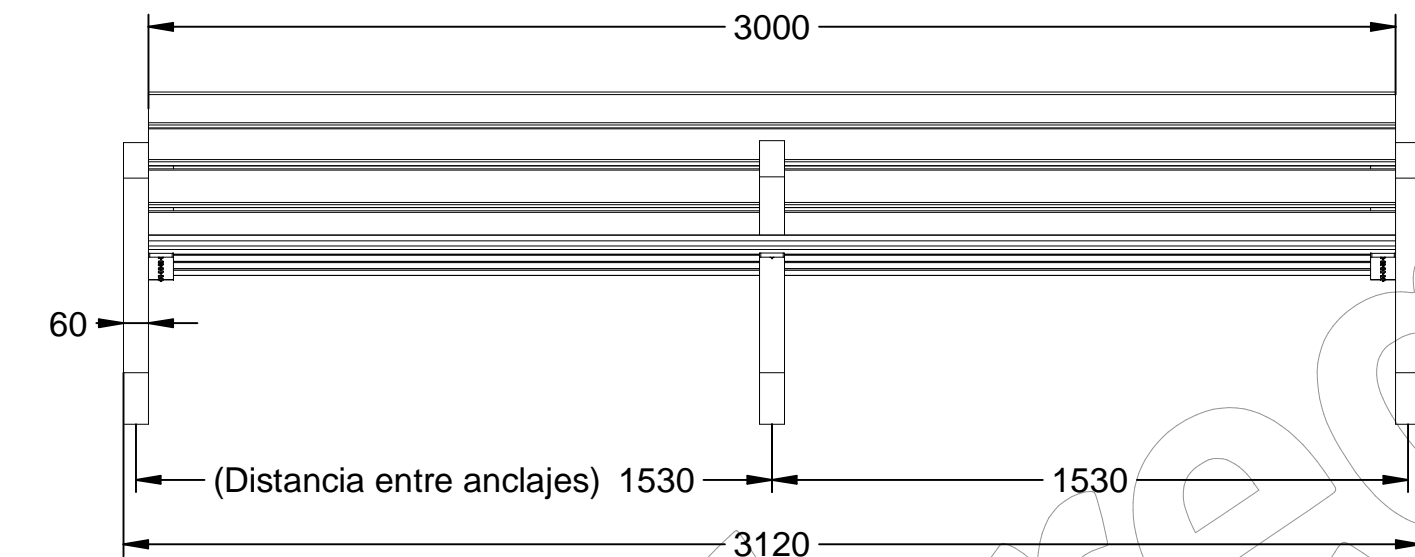


C-1006-MAR-3M-GC

Banco de 3 metros Marina Mar con apoyabrazos, con 9 listones de madera tropical certificada FSC® y patas de acero con acabado color marrón corten.
Dimensiones: 3120 x 640 x 794 mm.



Distancia entre anclajes

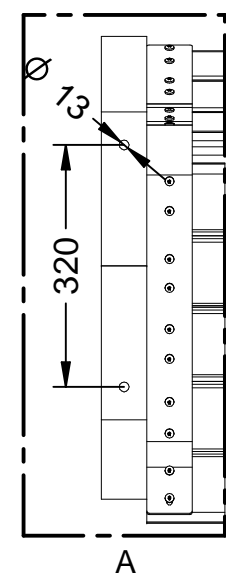


Imagen en detalle del banco → [Página 2.](#)
Descripción Multi-idioma → [Página 3.](#)

C-1006-MAR-3M-GC

Banco de 3 metros Marina Mar con apoyabrazos, con 9 listones de madera tropical certificada FSC® y patas de acero con acabado color marrón corten.
Dimensiones: 3120 x 640 x 794 mm.

❖ Imagen en detalle del banco C-1006-MAR-3M-GC



C-1006-MAR-3M-GC

Banco de 3 metros Marina Mar con apoyabrazos, con 9 listones de madera tropical certificada FSC® y patas de acero con acabado color marrón corten.
Dimensiones: 3120 x 640 x 794 mm.



-ES- 

Descripción: Banco de 3 metros, modelo Marina Mar con apoyabrazos, con 9 listones de madera tropical certificada FSC® y patas en acero con acabado marrón corten.

Materiales:

Pata: Acero.

Listón: Madera tropical certificada FSC®.

Acabados:

Pata: Pintada color marrón corten.

Listón: Barniz en poro abierto fungicida e hidrófugo.

Anclaje: Mediante empotramiento con 6 tornillos (No suministrados).

-EN- 

Description: 3-metre bench, Marina Mar model with armrests, with 9 FSC® certified tropical wood slats and steel legs with a corten brown finish.

Materials:

Leg: Steel.

Slat: FSC® certified tropical wood.

Paint finish:

Leg: Painted corten brown.

Slat: Open pore fungicide and water-repellent varnish.

Anchoring: By embedding with 6 screws (Not supplied).

-PT- 

Descrição: Banco de 3 metros, modelo Marina Mar com braços, com 9 ripas de madeira tropical certificada FSC® e pés em aço com acabamento em corten castanho.

Materiais:

Perna: Aço.

Ripa: Madeira tropical certificada FSC®.

Acabamentos:

Perna: Pintadas de castanho corten.

Fita: Verniz fungicida e hidrorrepelente de poros abertos.

Fixação: Através de encaixe com 6 parafusos (Não fornecidos).

-CA- 

Descripció: Banc de 3 metres, model Marina Mar amb recolzabraços, amb 9 llistons de fusta tropical certificada FSC® i potes en acer amb acabat marró corten.

Materials:

Pota: Acer.

Llistó: Fusta tropical certificada FSC®.

Acabats:

Pota: Pintada color marró corten.

Llistó: Vernís en porus obert fungicida i hidrófug.

Anclatge: Mitjançant encastament amb 6 cargols (No subministrats).

-FR- 

Description: Banc de 3 mètres, modèle Marina Mar avec accoudoirs, avec 9 lattes de bois tropical certifié FSC® et pieds en acier finition corten marron.

Matériels:

Pied: Acier.

Lame: Bois tropical certifié FSC®.

Finitions:

Pied: Peinte en marron corten.

Lame: Vernis fongicide et hydrofuge à pores ouverts.

Ancrage: Par scellement avec 6 vis (Non fournies).