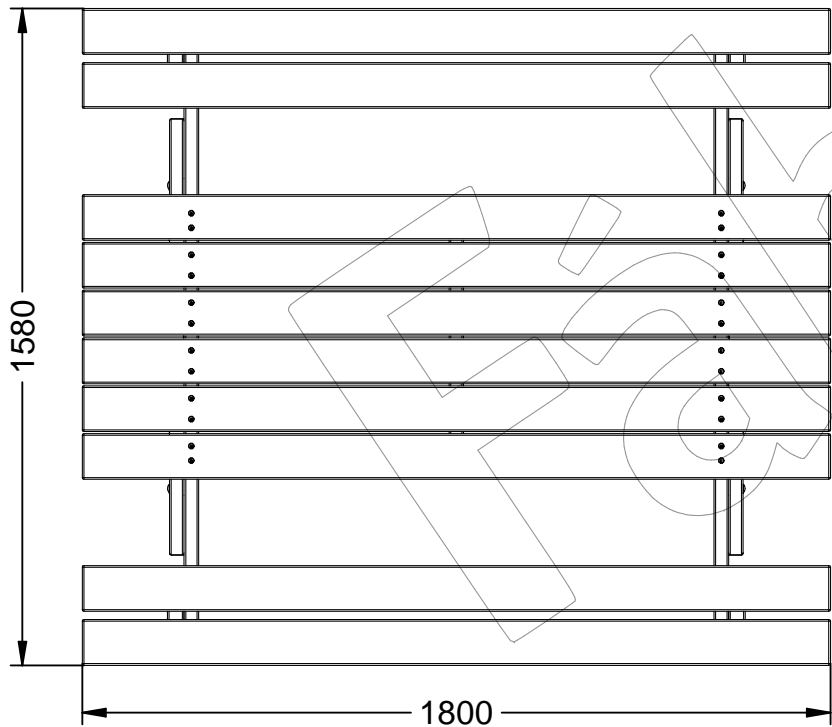
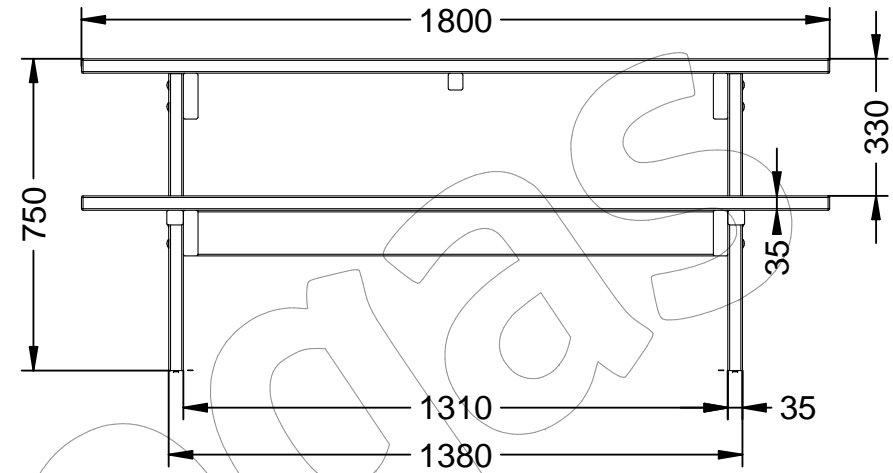
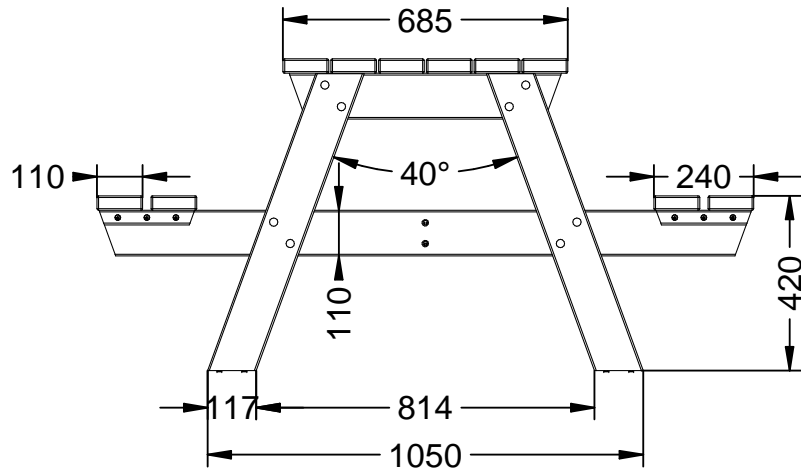


# E-PICNIC-WPC

Mesa Picnic de polímero WPC con listones de material 100% reciclado ( Se suministra Semi-montada).  
Dimensiones: 1800 x 1580 x 750 mm.



## E-PICNIC-WPC

Mesa Picnic de polímero WPC con listones de material 100% reciclado ( Se suministra Semi-montada).  
Dimensiones: 1800 x 1580 x 750 mm.



-ES- 

**Descripción:** Mesa Picnic de polímero WPC con listones de material 100% reciclado ( 50% plástico reciclado y 50% de Biomasa - Cascara de arroz).

**Se suministra Semi-montada.**

**Materiales:** Listones de compuesto WPC (Wood plastic composite).  
(Plástico reciclado (50%) y Biomasa - Cascara de arroz (50%).)

**Acabados Listón:** No requiere tratamiento.

**Anclaje (Opcional) - No incluido:** Mediante 4 pletinas E-PICNIC-PLETINA,  
8 tornillos (6x30 mm) T.7505B.6.30.A2 + 4 Tornillos + Tuerca (DIN 603  
10x220 mm) T.603.10.220.

-EN- 

**Description:** Picnic table made of WPC polymer with slats made of 100% recycled material (50% recycled plastic and 50% Biomass - rice husk).

**Supplied semi-assembled.**

**Materials:** WPC (Wood plastic composite) slats (Recycled plastic (50%) and Biomass - rice husk (50%).)

**Paint finish: Slat:** No treatment required.

**Anchoring (Optional) - Not included:** Using 4 E-PICNIC-PLATETINA plates,  
8 screws (6x30 mm) T.7505B.6.30.A2 + 4 screws + nut (DIN 603 10x220 mm)  
T.603.10.220.

-PT- 

**Descrição:** Mesa de piquenique fabricada em polímero WPC com ripas 100% material reciclado (50% plástico reciclado e 50% biomassa - casca de arroz).

**Fornecido semi-montado.**

**Materiais:** Ripas compostas por WPC (composto por madeira e plástico).  
(Plástico reciclado (50%) e Biomassa - Casca de arroz (50%).)

**Acabamentos:** Tira: Não necessita de tratamento.

**Ancoragem (Opcional) - Não incluído:** Utilizando 4 placas E-PICNIC-PLETINA,  
8 parafusos (6x30 mm) T.7505B.6.30.A2 + 4 parafusos + porca (DIN 603  
(10x220 mm) T.603.10.220.

-CA- 

**Descripció:** Taula Picnic de polímer WPC amb llistons de material 100% reciclat ( 50% plàstic reciclat i 50% de Biomassa - Cascara d'arros).

**Se subministra Semi-muntada.**

**Materials:** Llistons de compost WPC (Wood plastic composite).  
(Plàstic reciclat (50%) i Biomassa - Cascara d'arros (50%).)

**Acabats:** Llistó: No requereix tractament.

**Anclatge (Opcional) - No inclòs:** Mitjançant 4 platines E-PICNIC-PLETINA,  
8 cargols (6x30 mm) T.7505B.6.30.A2 + 4 Cargols + Femella (DIN 603  
10x220 mm) T.603.10.220.

-FR- 

**Description:** Table de pique-nique en polymère WPC avec lattes 100 % matière recyclé (50% plastique recyclé et 50% Biomasse - Balle de riz).

**Livré semi-assemblé.**

**Matériaux:** Lattes composites WPC (Wood Plastic Composite).  
(Plastique recyclé (50%) et Biomasse - Balle de riz (50%).)

**Finitions:** Bande: Aucun traitement requis.

**Ancrage (Optionnel) - Non inclus:** Utilisation de 4 plaques  
E-PICNIC-PLETINA, 8 vis (6x30 mm) T.7505B.6.30.A2 + 4 vis + écrou  
(DIN 603 - 10x220 mm) T.603.10.220.