

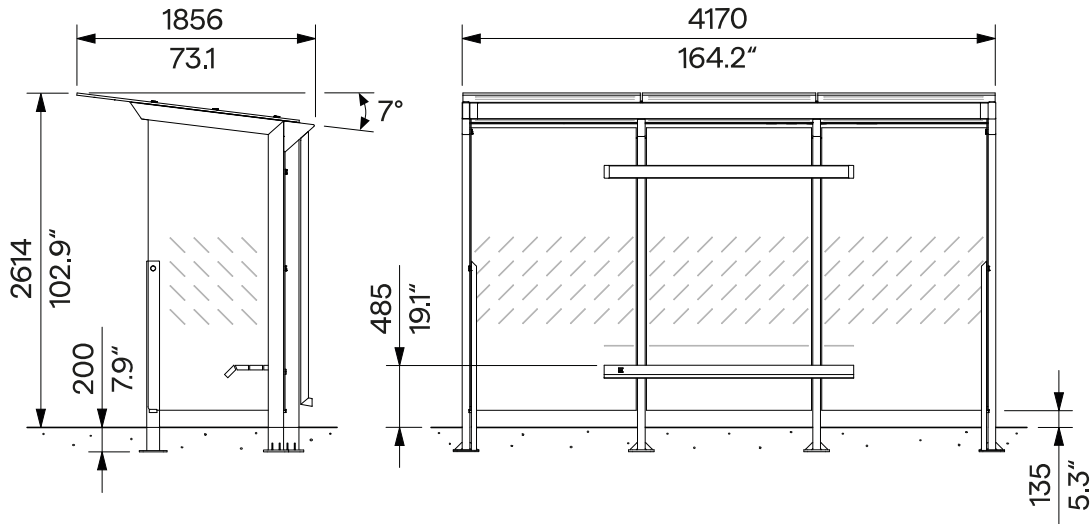
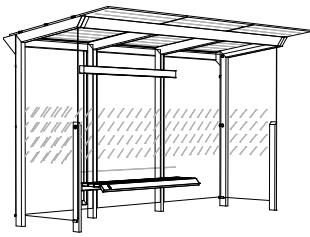
Bus Stop Shelter with Glass Roof

Buswartehalle mit Glasdach

4.2 x 1.7 m / 13' 8.2" x 5' 8.4"

X1-310a-SS

Anchoring below ground level
Verankerung unter Geländeneiveau



Design	Egoé studio	
Character	Supporting steel structure, roof and walls made of glass with printing, integrated wooden bench. Rainwater or other atmospheric precipitation is drained through the eaves gutter and downspouts above the ground.	Charakter Tragende Stahlkonstruktion, Dach und die Wände aus dem Glas mit Bedruckung, integrierte Holzbank. Regenwasser oder andere atmosphärische Niederschläge werden über die Dachrinne und zwei Fallrohre über dem Boden abgeleitet.
Steel Parts	The structure of the shelter consists of welded closed steel profiles and sheets. The surface treatment consists of an anticorrosive protective zinc layer and a powder coating. The colour in a fine matt texture can be selected according to „ Samplers RAL “. Stainless steel fasteners.	Stahlteile Die Struktur des Unterstandes besteht aus geschweißten geschlossenen Stahlprofilen und Blechen. Die Oberflächenbehandlung besteht aus einer Korrosionsschutzschicht aus Zink und einer Pulverbeschichtung. Die Farbe in feiner matter Struktur kann nach der „ Musterkatalog RAL “ gewählt werden. Befestigungselemente aus rostfreiem Stahl.
Roof and Walls	The walls are made of 8 mm [0.315"] thick ESG tempered safety glass with printing. The roof is covered with 10 mm [0.394"] thick (VSG ESG 5.5.2) laminated glass with printing. Flexible glass fixing to the structure.	Dach und Wände Die Wände bestehen aus 8 mm starkem ESG-Einscheibensicherheitsglas mit Bedruckung. Das Dach ist mit 10 mm starkem laminiertem gehärtetem Verbundglas (VSG ESG 5.5.2) mit Aufdruck. Die flexible Glasbefestigung an der Struktur.
Wooden Parts	The seat consists of 4 solid wood plates, optionally tropical wood or vacuum-thermalized European wood; natural or treated with teak oil.	Holzteile Die Sitzfläche besteht aus 4 Massivholzplatten, wahlweise tropenholz oder vakuum-thermalisiert europäisches Holz; unbehandelt oder mit Teaköl behandelt.
Installation and Anchoring	Anchoring to the concrete foundation under the pavement using threaded rods made of galvanized steel with chemical anchor according to the valid anchorage drawing and assembly instructions.	Einbau und Ankerung Verankerung im Betonfundament unter dem Pflaster mit Gewindestangen aus verzinktem Stahl und chemischen Anker gemäß der gültigen Verankerungszeichnung und den Montageanweisungen.
Maintenance	Use the usual maintenance and cleaning methods suitable for street furniture, see the manual „ Inspection and maintenance “.	Wartung Verwenden Sie die üblichen Wartungs- und Reinigungsmethoden, die für Stadtmöbel geeignet sind, siehe Handbuch „ Kontrolle und Wartung “.
Options	<ul style="list-style-type: none"> » Roof covering of laminated heat-strengthened glass (VSG TVG) » Roof covering of tempered safety glass (ESG) - only if local legislation allows it » „Green“ roof with vegetation » Individual printing on glass panels » Bulletin board, timetable panels, ID panel » Shelter lighting 	Optionen <ul style="list-style-type: none"> » Dachabdeckung aus thermisch gehärtetem Verbundglas Verbundsicherheitsglas (VSG TVG) » Dachabdeckung aus Einscheibensicherheitsglas (ESG) - nur wenn die örtlichen Rechtsvorschriften dies zulassen » Umweltfreundlichen Dachbegrünungssystem » Individuelle Bedruckung von Glasscheiben » Pinnwand, Fahrplatafeln, Kennzeichnungstafel » Beleuchtung des Unterstandes
Weight	885 kg [1951 lbs]	Gewicht 885 kg